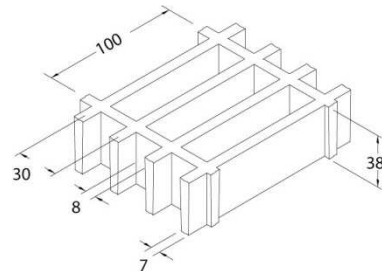


SCH 30/38_ISO

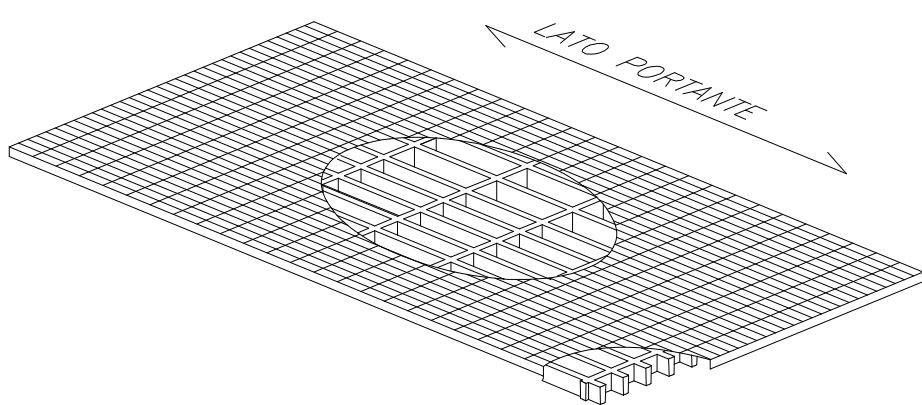
06.05.2011 - Rev. 4

GRIGLIATI STAMPATI

Maglia	mm 100 x 30	
Luce libera	mm 92 x 22	
Altezza	mm 38	
Spessore trave	mm 8 lato superiore	
	mm 7 lato inferiore	
Colore	Verde traslucido	

Materie prime	Resina poliesteri ISOFTALICA
	Fibra di vetro Roving Diretto tipo "E"
	Privo di cariche inorganiche

Resina	Modulo di elasticità	Tensione di rottura
ISO	12250 MPa	310 MPa

Pannelli standard	
mm 1200 x 3000	
Peso kg/m² 18	
tolleranza	± mm 5 dimensioni pannello
	± mm 2 altezza

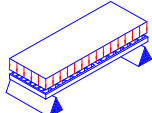
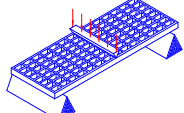
Superficie	S	liscia	Antisdrucciolo livello R10 V10 norma DIN 51130
	M	concava "tipo meniscus"	Antisdrucciolo livello R13 V10 norma DIN 51130
	A	con quarzo	Antisdrucciolo livello R13 V10 norma DIN 51130

Resistenza all'invecchiamento	Prova di invecchiamento accelerato con lampada UV secondo ASTM G154-06 supe-rata con 5 punti sulla scala dei grigi e senza evidenziare difetti (prova realizzata con 1500 ore di esposizione con cicli alternati di 4 ore UV temperatura 60° e 4 ore condensa temperatura 50°C, irraggiati da lampade UVB 313 nm, irraggiamento 0,71 W/m ²)
	Dopo esposizione ai cicli caldo, freddo e umidità secondo la norma UNI EN ISO 9142/04 (n° 21 cicli tipo D3) non presentano difetti residui

CARICHI

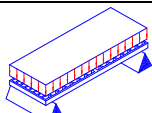
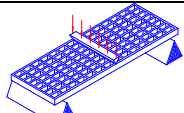
CARICHI MASSIMI SUGGERITI

Tipo di supporto	Lineare alle due estremità del pannello
Limiti determinati da	Freccia (abbassamento sotto carico)
la freccia massima ammissibile è pari a 1/200 della distanza tra i supporti	
In accordo alla norma DIN 24537-3 la flessione sotto carico non deve essere maggiore di 1/200 della distanza fra i supporti e la differenza maggiore tra le parti superiori delle superfici delle pavimentazioni adiacenti non deve essere maggiore di 4 mm di altezza.	

CARICO DISTRIBUITO			CARICO CONCENTRATO		
	Distanza tra i supporti [cm]	Carico con freccia pari a 1/200 [kg/m ²]		Carico con freccia pari a 1/100 [kg/m ²]	Distanza tra i supporti [cm]
50	4350	8750	50	1350	2700
70	1550	3150	70	650	1350
90	750	1500	90	400	800
110	400	800	110	250	550

Tutti i carichi inferiori a quelli indicati sono ammissibili

Limiti determinati da	Tensioni ammissibili (sforzi determinati dai carichi)
la tensione massima ammissibile è pari a 1/5 della tensione di rottura (fattore di sicurezza 0.20 – il carico di rottura è pari a 5 volte il carico specificato)	

CARICO DISTRIBUITO			CARICO CONCENTRATO		
	Distanza tra i supporti [cm]	Carico massimo ammissibile [kg/m ²]		Distanza tra i supporti [cm]	Carico massimo ammissibile [kg/m]
50	11850	2950	50	2950	
70	6050	2100	70	2100	
90	3650	1650	90	1650	
110	2450	1350	110	1350	

Tutti i carichi inferiori a quelli indicati sono ammissibili

- Le caratteristiche sopra riportate vanno intese come valori di riferimento per materiali standard a temperatura ambiente. Pur non dovendo essere considerate come caratteristiche garantite, sono comunque basate sulla nostra esperienza e fornite in buona fede
- In accordo alla norma DIN 24537-3 il fattore di conversione di sicurezza dovrebbe essere 0.75 per esposizione all'interno, 0.65 per esposizione all'esterno e 0.50 per esposizione in condizioni aggressive
- Indipendentemente dal tipo di esposizione la resistenza chimica deve essere verificata contattando l'ufficio tecnico delle M.M. S.r.l.
- In caso di carichi elevati deve essere sempre verificata la resistenza a compressione