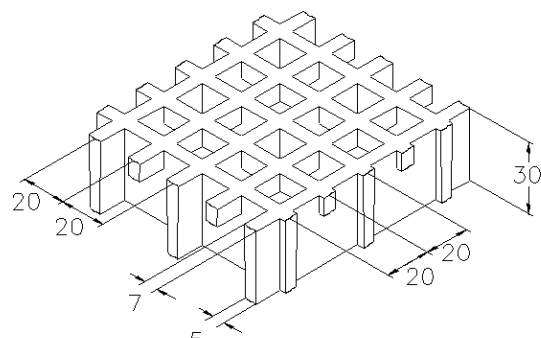


SCH 13/30\_IFR

ESD line

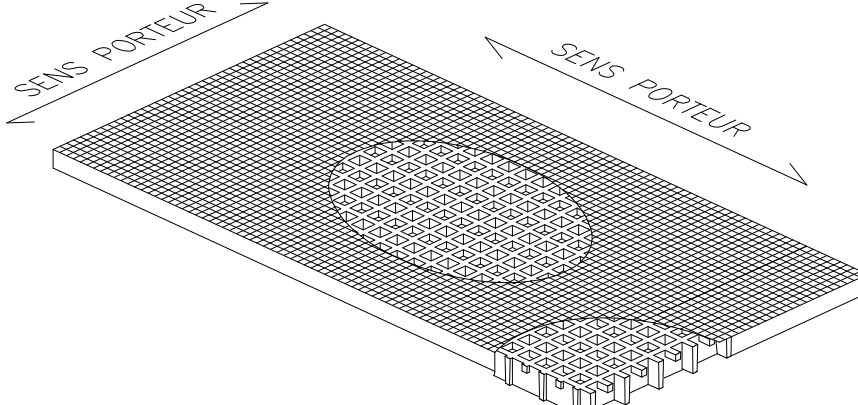
06.05.2011 - Rev. 4

## CAILLEBOTIS MOULÉS

<b>Maille</b>	mm 40 x 40 principale	
	mm 20 x 20 secondaire	
<b>Portée libre</b>	mm 13 x 13	
<b>Épaisseur</b>	mm 30	
<b>Épaisseur plat porteur</b>	mm 7 surface supérieure	
	mm 5 surface inférieure	
<b>Couleur</b>	Top Coat Noir	

<b>Matières premières</b>	<b>Résine polyester</b>
	<b>Fibre de verre Roving Direct type "E"</b>
	<b>Fillers inorganiques sans halogènes</b>


<b>Type de résine</b>	<b>Module d'élasticité</b>	<b>Tension de rupture</b>
<b>IFR</b>	15000 MPa	325 MPa

<b>Panneaux standard</b>	
mm 1007 x 3007	
<b>Poids kg/m² 19</b>	
<b>tolérance</b>	± mm 5 dimensions du panneau
	± mm 2 épaisseur

<b>IFR-ESD line</b>	<b>Top Coat Polyestère avec Poudre Conductible Carbon Black</b>
---------------------	---

<b>Surface</b>	A	avec grains de quartz	Antidérapant niveau R13 V10 norme DIN 51130
----------------	---	-----------------------	---

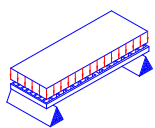
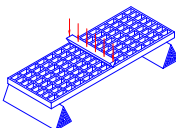
<b>Réaction au feu</b>	<b>autoextinguible</b>	Spread ≤ 25 norm ASTM E84-98
		ASTM D635 Elapsed time and burned length < 25 mm

<b>Résistance électrique surface e volume. Rigidité diélectrique</b>	 <b>Antistatique Dissipateur</b>	EN 61340-2.3 Par. 8.1 et 8.2 – IEC 61340-4.1 Par. 5.1.2 Réf. ISO 1957 – IEC 61340-4.5 – ASTM D149-97a
--	--	---

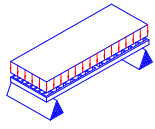
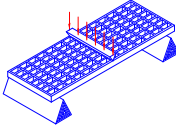
## CHARGES

### CHARGES MAXIMALES RECOMMANDÉES

Type de support	<b>Linéaire sur les deux bouts du panneau</b>
Limites déterminées par	<b>Flèche</b> (abaissement avec charge)
<b>la flèche maximale admissible est de 1/200 de la distance entre les appuis</b>	
Selon la norme DIN 24537-3 la flèche du caillebotis chargé ne doit pas être supérieure à 1/200 de la distance entre les supports et la différence la plus grande entre les parties supérieures des surfaces des planchers voisins, ne doit pas être supérieure à 4 mm d'hauteur.	

CHARGE UNIFORMÉMENT REPARTIE			CHARGE CONCENTRÉE			
	Distance entre appuis	Charge avec flèche égale à 1/200		Charge avec flèche égale à 1/100	Distance entre appuis	Charge avec flèche égale à 1/200
	[cm]	[kg/m <sup>2</sup> ]		[cm]	[cm]	
	50	2250	4500	50	700	1400
	70	800	1650	70	350	700
	90	350	750	90	200	400
	110	200	400	110	100	250
Toutes les charges inférieures à celles spécifiées sont admissibles						

Limites déterminées par	<b>Contraintes admissibles</b> (efforts déterminés par les charges)
<b>la contrainte maximale admissible est égale à 1/5 de la contrainte de rupture</b> (coefficient de sécurité égal à 0.20 – la charge de rupture est égale à 5 fois la charge spécifiée)	

CHARGE UNIFORMÉMENT REPARTIE			CHARGE CONCENTRÉE		
	Distance entre appuis	Charge maximale admissible		Distance entre appuis	Charge maximale admissible
	[cm]	[kg/m <sup>2</sup> ]	[cm]	[kg/m]	
	50	5250	50	1300	
	70	2650	70	900	
	90	1600	90	700	
	110	1050	110	550	
Toutes les charges inférieures à celles spécifiées sont admissibles					

- Les caractéristiques spécifiées ci-dessus doivent se considérer comme valeurs de référence pour du matériau standard à la température ambiante. Même si les caractéristiques ne doivent pas se considérer à garantie, elles sont toutefois données par notre expérience et fournies en bonne foi.
- Conformément à la norme DIN 24537-3 le facteur de conversion de sécurité devrait être 0.75 pour l'exposition à l'intérieur, 0.65 pour l'exposition à l'extérieur et 0.50 pour l'exposition en environnement agressif.
- Indépendamment du type d'exposition, la résistance chimique doit être vérifiée en contactant le bureau technique de M.M. srl.
- Dans le cas de charges élevées il faut toujours vérifier la résistance à la compression.