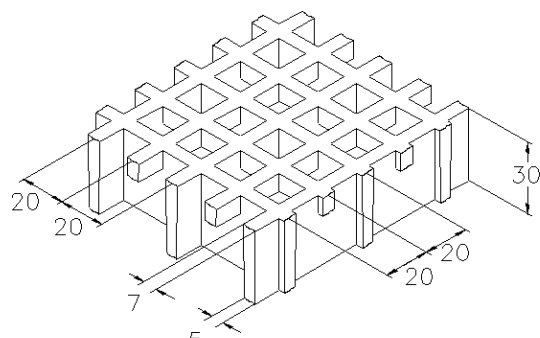


SCH 13/30_IFR

ESD line

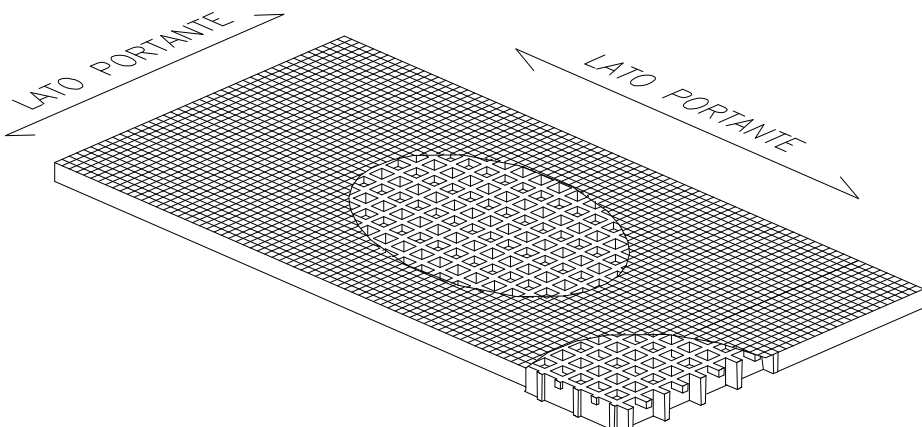
06.05.2011 - Rev. 4

GRIGLIATI STAMPATI

Maglie	mm 40 x 40 principale	
	mm 20 x 20 secondaria	
Luce libera	mm 13 x 13	
Altezza	mm 30	
Spessore trave	mm 7 lato superiore	
	mm 5 lato inferiore	
Colore	Top Coat Nero	

Materie prime	Resina Poliестere
	Fibra di vetro Roving Diretto tipo "E"
	Filler inorganici privi di alogeni


Resina	Modulo di elasticità	Tensione di rottura
IFR	15000 MPa	325 MPa

Pannelli standard	
mm 1007 x 3007	
Peso kg/m² 19	
tolleranza	± mm 5 dimensioni pannello
	± mm 2 altezza

IFR-ESD line	Top Coat Poliестere con Polvere Conduttiva Carbon Black	
---------------------	--	--

Superficie	A	con quarzo	Antisdrucciolo livello R13 V10 norma DIN 51130
-------------------	---	------------	--

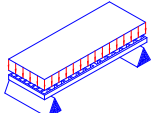
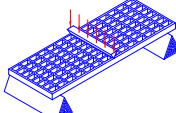
Reazione al fuoco	Autoestinguente	Spread ≤ 25 norm ASTM E84-98
		ASTM D635 Elapsed time and burned length < 25 mm

Resistenza elettrica superficie e volume. Rigidità dielettrica	 Antistatico Dissipativo	EN 61340-2.3 Par. 8.1 e 8.2 – IEC 61340-4.1 Par. 5.1.2 ref. ISO 1957 – IEC 61340-4.5 – ASTM D149-97a
---	---	--

CARICHI

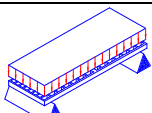
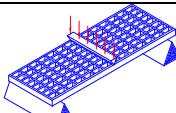
CARICHI MASSIMI SUGGERITI

Tipo di supporto	Lineare alle due estremità del pannello
Limiti determinati da	Freccia (abbassamento sotto carico)
la freccia massima ammissibile è pari a 1/200 della distanza tra i supporti	
In accordo alla norma DIN 24537-3 la flessione sotto carico non deve essere maggiore di 1/200 della distanza fra i supporti e la differenza maggiore tra le parti superiori delle superfici delle pavimentazioni adiacenti non deve essere maggiore di 4 mm di altezza.	

CARICO DISTRIBUITO			CARICO CONCENTRATO		
	Distanza tra i supporti [cm]	Carico con freccia pari a 1/200 [kg/m ²]		Carico con freccia pari a 1/100 [kg/m ²]	Distanza tra i supporti [cm]
50	2250	4500	50	700	1400
70	800	1650	70	350	700
90	350	750	90	200	400
110	200	400	110	100	250

Tutti i carichi inferiori a quelli indicati sono ammissibili

Limiti determinati da	Tensioni ammissibili (sforzi determinati dai carichi)
la tensione massima ammissibile è pari a 1/5 della tensione di rottura (fattore di sicurezza 0.20 – il carico di rottura è pari a 5 volte il carico specificato)	

CARICO DISTRIBUITO			CARICO CONCENTRATO		
	Distanza tra i supporti [cm]	Carico massimo ammissibile [kg/m ²]		Distanza tra i supporti [cm]	Carico massimo ammissibile [kg/m]
50	5250		50	1300	
70	2650		70	900	
90	1600		90	700	
110	1050		110	550	

Tutti i carichi inferiori a quelli indicati sono ammissibili

- Le caratteristiche sopra riportate vanno intese come valori di riferimento per materiali standard a temperatura ambiente. Pur non dovendo essere considerate come caratteristiche garantite, sono comunque basate sulla nostra esperienza e fornite in buona fede.
- In accordo alla norma DIN 24537-3 il fattore di conversione di sicurezza dovrebbe essere 0.75 per esposizione all'interno, 0.65 per esposizione all'esterno e 0.50 per esposizione in condizioni aggressive.
- Indipendentemente dal tipo di esposizione la resistenza chimica deve essere verificata contattando l'ufficio tecnico delle M.M. S.r.l.
- In caso di carichi elevati deve essere sempre verificata la resistenza a compressione.