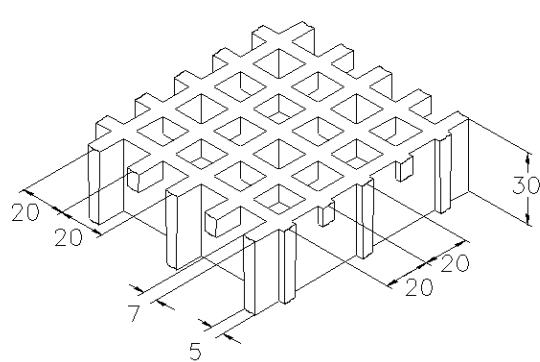


SCH 13/30_IFR

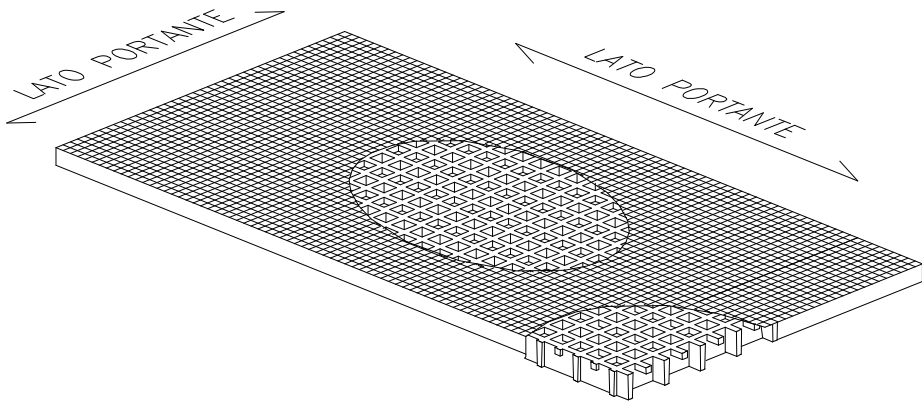
06.05.2011 - Rev. 4

GRIGLIATI STAMPATI

Maglie	mm 40 x 40 principale	
	mm 20 x 20 secondaria	
Luce libera	mm 13 x 13	
Altezza	mm 30	
Spessore trave	mm 7 lato superiore	
	mm 5 lato inferiore	
Colore	Grigio RAL 7004 <i>riferimento RAL indicativo</i>	

Materie prime	Resina Poliестere
	Fibra di vetro Roving Diretto tipo "E"
	Filler inorganici privi di alogeni

Resina	Modulo di elasticità	Tensione di rottura
IFR	15000 MPa	325 MPa

Pannelli standard	
mm 1007 x 3007	
Peso kg/m² 19	
tolleranza	± mm 5 dimensioni pannello
	± mm 2 altezza

Superficie	S	liscia	Antidrucciolo livello R10 V10 norma DIN 51130
	M	concava "tipo meniscus"	Antidrucciolo livello R13 V10 norma DIN 51130
	A	con quarzo	Antidrucciolo livello R13 V10 norma DIN 51130

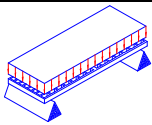
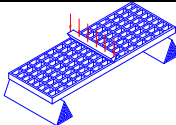
Reazione al fuoco	Autoestinguente	Spread ≤ 25 norm ASTM E84-98
		Level B_f-S1 norm EN 13501-1

Resistenza all'invecchiamento	Prova di invecchiamento accelerato con lampada UV secondo ASTM G154-06 superata con 5 punti sulla scala dei grigi e senza evidenziare difetti (prova realizzata con 1500 ore di esposizione con cicli alternati di 4 ore UV temperatura 60° e 4 ore condensa temperatura 50°C, irraggiati da lampade UVB 313 nm, irraggiamento 0,71 W/m²)
	Dopo esposizione ai cicli caldo, freddo e umidità secondo la norma UNI EN ISO 9142/04 (n° 21 cicli tipo D3) non presentano difetti residui

CARICHI

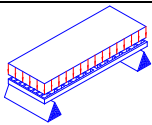
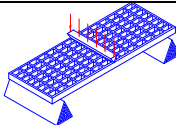
CARICHI MASSIMI SUGGERITI

Tipo di supporto	Lineare alle due estremità del pannello
Limiti determinati da	Freccia (abbassamento sotto carico)
la freccia massima ammissibile è pari a 1/200 della distanza tra i supporti	
In accordo alla norma DIN 24537-3 la flessione sotto carico non deve essere maggiore di 1/200 della distanza fra i supporti e la differenza maggiore tra le parti superiori delle superfici delle pavimentazioni adiacenti non deve essere maggiore di 4 mm di altezza.	

CARICO DISTRIBUITO			CARICO CONCENTRATO		
	Distanza tra i supporti [cm]	Carico con freccia pari a 1/200 [kg/m ²]		Distanza tra i supporti [cm]	Carico con freccia pari a 1/200 [kg/m]
50	2250	4500	50	700	1400
70	800	1650	70	350	700
90	350	750	90	200	400
110	200	400	110	100	250

Tutti i carichi inferiori a quelli indicati sono ammissibili

Limiti determinati da	Tensioni ammissibili (sforzi determinati dai carichi)
la tensione massima ammissibile è pari a 1/5 della tensione di rottura (fattore di sicurezza 0.20 – il carico di rottura è pari a 5 volte il carico specificato)	

CARICO DISTRIBUITO			CARICO CONCENTRATO		
	Distanza tra i supporti [cm]	Carico massimo ammissibile [kg/m ²]		Distanza tra i supporti [cm]	Carico massimo ammissibile [kg/m]
50	5250	1300	50	1300	
70	2650	900	70	900	
90	1600	700	90	700	
110	1050	550	110	550	

Tutti i carichi inferiori a quelli indicati sono ammissibili

- Le caratteristiche sopra riportate vanno intese come valori di riferimento per materiali standard a temperatura ambiente. Pur non dovendo essere considerate come caratteristiche garantite, sono comunque basate sulla nostra esperienza e fornite in buona fede.
- In accordo alla norma DIN 24537-3 il fattore di conversione di sicurezza dovrebbe essere 0.75 per esposizione all'interno, 0.65 per esposizione all'esterno e 0.50 per esposizione in condizioni aggressive.
- Indipendentemente dal tipo di esposizione la resistenza chimica deve essere verificata contattando l'ufficio tecnico delle M.M. S.r.l.
- In caso di carichi elevati deve essere sempre verificata la resistenza a compressione.