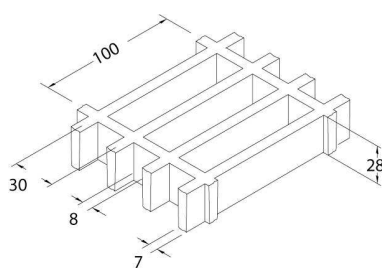


SCH 30/28_IFR

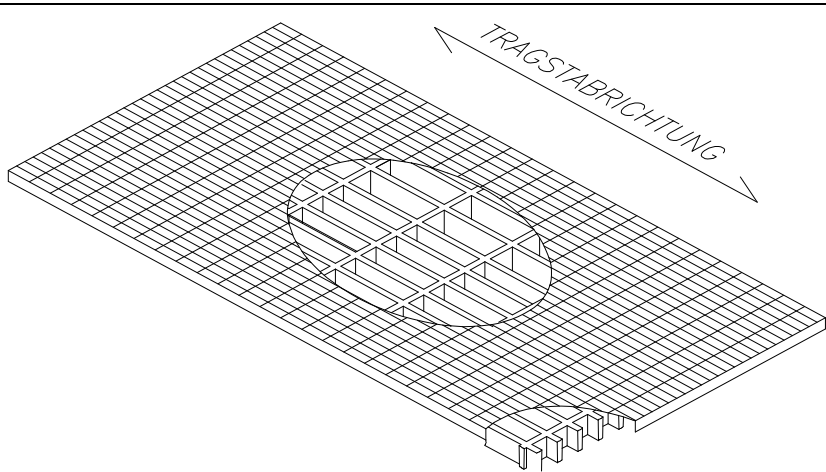
06.05.2011 - Rev. 4

GFK-GITTERROSTE

Maschenweite	mm 100 x 30	
Spannweite	mm 92 x 22	
Höhe	mm 28	
Stegbreite	mm 8 Oberseite	
	mm 7 Unterseite	
Farbe	Grau RAL 7004 RAL-Angabe (ungefähr)	

Rohmaterial	Polyesterharz
	Glasfaser Direkt Roving Typ"E"
	Halogenfreie anorganische Füllstoffe

Harz	Elastizitätsmodul	Durchbruchspannung
IFR	15000 MPa	325 MPa

Standardplatten	
mm 1000 x 2000	
mm 1500 x 2000	
Gewicht kg/m² 13	
Toleranz	± mm 5 Plattenmaß
	± mm 2 Höhe

Oberfläche	S	glatt	Rutschfest Grad R10 V10 Norm DIN 51130
	M	konkav "Meniscus"	Rutschfest Grad R13 V10 Norm DIN 51130
	A	mit Quarz	Rutschfest Grad R13 V10 Norm DIN 51130

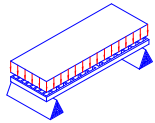
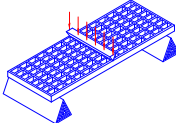
Brandverhalten	Selbstlöschend	Spread ≤ 25 Norm ASTM E84-98
		Level B_{fl}-S1 Norm EN 13501-1

Alterungsbeständigkeit	Beschleunigte Alterungsprobe mit UV-Lampe gemäß ASTM G154-06 bestanden mit 5 Punkten auf der Grauskala und ohne ersichtliche Mängel (1500 Stunden Aussetzung mit abwechselnden Zyklen von 4 Stunden UV Temperatur 60°C und 4 Stunden Kondensierung Temperatur 50°C, mit UVB-Lampen 313 nm bestrahlt, Bestrahlung 0,71 W/m²)
	Nach Durchlaufen der Zyklen Wärme, Kälte und Feuchtigkeit gemäß der Norm UNI EN ISO 9142/04 (21 Zyklen, Typ D3) weisen sie keine Restmängel auf

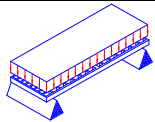
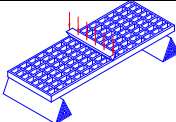
LASTEN

VORGESCHLAGENE MAXIMALE LASTEN

Trägertyp	Linear an beiden Enden der Platte
Grenzwerte abhängig von	Durchbiegung (Absenkung unter Last)
die höchste zulässige Durchbiegung beträgt 1/200 des Abstands zwischen den Trägern	
Nach Norm DIN 24537-3 darf die Durchbiegung des Bodenbelages unter Belastung mit der vereinbarten Last nicht mehr als 1/200 der Stützweite betragen, während der Höhenunterschied von benachbarten Stoßstellen 4 mm nicht übersteigen darf.	

VERTEILTE LAST			KONZENTRIERTE LAST		
	Abstand zwischen den Trägern [cm]	Last mit Durchbiegung = 1/200 [kg/m ²]		Abstand zwischen den Trägern [cm]	Last mit Durchbiegung = 1/100 [kg/m ²]
	50	2100		4250	
	70	750		1550	
	90	350		700	
	110	200		400	
Alle niedrigeren Lasten sind zulässig					

Grenzwerte abhängig von	zulässigen Spannungen (je nach Lasten)
Die höchste zulässige Spannung beträgt 1/5 der Durchschlagspannung (Sicherheitszahl: 0,20 – die Bruchbelastung beträgt 5 mal die spezifizierte Last)	

VERTEILTE LAST			KONZENTRIERTE LAST		
	Abstand zwischen den Trägern [cm]	höchste zulässige Last [kg/m ²]		Abstand zwischen den Trägern [cm]	höchste zulässige Last [kg/m ²]
	50	6750		1650	
	70	3400		1200	
	90	2050		900	
	110	1350		750	
Alle niedrigeren Lasten sind zulässig					

- Die in der Tabelle angegebenen Daten sind als Bezugswerte für Standardmaterialien bei Umgebungstemperatur anzusehen. Obwohl sie nicht als garantierte Merkmale anzusehen sind, basieren sie auf unserer Erfahrung und werden nach bestem Wissen und Gewissen geliefert.
- In Anlehnung an Norm DIN 24537-3 sind folgende Abminderungsbeiwerte zu berücksichtigen: 0,75 für Innenbereich, 0,65 für Außenbereich und 0,50 für Medieneinflüsse.
- Unabhängig von Umgebungseinflüssen muss die chemische Beständigkeit durch Kontaktaufnahme mit der technischen Abteilung der M.M. geprüft werden.
- Bei hohen Belastungen muss der Druckwiderstand geprüft werden.