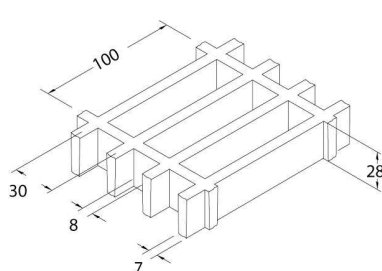


**SCH 30/28\_IFR**

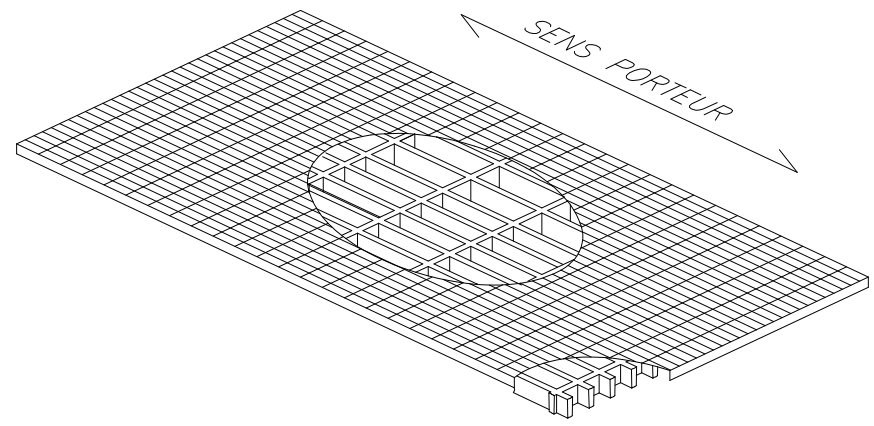
06.05.2011 - Rev. 4

**CAILLEBOTIS MOULÉS**

<b>Maille</b>	mm 100 x 30	
<b>Portée libre</b>	mm 92 x 22	
<b>Épaisseur</b>	mm 28	
<b>Épaisseur plat porteur</b>	mm 8 surface supérieure	
	mm 7 surface inférieure	
<b>Couleur</b>	<b>Gris RAL 7004</b> <i>couleur RAL indicative</i>	

<b>Matières premières</b>	<b>Résine polyester</b>
	<b>Fibre de verre Roving Direct type "E"</b>
	<b>Charges inorganiques sans halogènes</b>

<b>Type de résine</b>	<b>Module d'élasticité</b>	<b>Tension de rupture</b>
<b>IFR</b>	15000 MPa	325 MPa

<b>Panneaux standard</b>	
mm 1000 x 2000	
mm 1500 x 2000	
<b>Poids kg/m<sup>2</sup> 13</b>	
<b>tolérance</b>	± mm 5 dimensions du panneau
	± mm 2 épaisseur

<b>Surface</b>	S	<b>lisse</b>	<b>Antidérapant niveau R10 V10 norme DIN 51130</b>
	M	<b>concave "type Meniscus"</b>	<b>Antidérapant niveau R13 V10 norme DIN 51130</b>
	A	<b>avec grains de quartz</b>	<b>Antidérapant niveau R13 V10 norme DIN 51130</b>

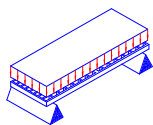
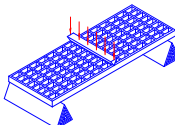
<b>Réaction au feu</b>	<b>autoextinguible</b>	<b>Spread ≤ 25 norme ASTM E84-98</b>
		<b>Niveau B<sub>fl</sub>-S1 de la norme EN 13501-1</b>

<b>Résistance au vieillissement</b>	<b>Test de vieillissement accéléré avec lumière UV selon ASTM G154-06 passé avec 5 points sur la gamme des gris et sans défauts évidents (test réalisé avec 1500 heures d'exposition aux cycles UV alternés 4 heures à une température de 60° et 4 heures vapeur à 50°C, rayonnés aux lumières UVB 313 nm, rayonnement 0,71 W/m<sup>2</sup>)</b>
	<b>Après l'exposition aux cycles chaud, froid et humidité selon la norme UNI EN ISO 9142/04 (n° 21 cycles, type D3) il n'y a aucun défaut résiduel</b>

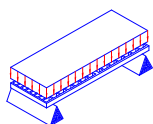
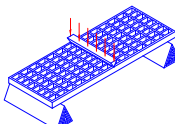
## CHARGES

### CHARGES MAXIMALES RECOMMANDÉES

Type de support	Linéaire sur les deux bouts du panneau
Limites déterminées par	<b>Flèche</b> (abaissement avec charge)
<b>la flèche maximale admissible est de 1/200 de la distance entre les appuis</b>	
Selon la norme DIN 24537-3 la flèche du caillebotis chargé ne doit pas être supérieure à 1/200 de la distance entre les supports et la différence la plus grande entre les parties supérieures des surfaces des planchers voisins, ne doit pas être supérieure à 4 mm d'hauteur.	

CHARGE UNIFORMÉMENT REPARTIE			CHARGE CONCENTRÉE			
	Distance entre appuis	Charge avec flèche égale à 1/200		Charge avec flèche égale à 1/100	Distance entre appuis	Charge avec flèche égale à 1/200
	[cm]	[kg/m <sup>2</sup> ]		[cm]	[cm]	
	50	2100	4250	50	650	1300
	70	750	1550	70	300	650
	90	350	700	90	200	400
	110	200	400	110	100	250
Toutes les charges inférieures à celles spécifiées sont admissibles						

Limites déterminées par	<b>Contraintes admissibles</b> (efforts déterminés par les charges)
<b>la contrainte maximale admissible est égale à 1/5 de la contrainte de rupture</b> (coefficient de sécurité égal à 0.20 – la charge de rupture est égale à 5 fois la charge spécifiée)	

CHARGE UNIFORMÉMENT REPARTIE			CHARGE CONCENTRÉE		
	Distance entre appuis	Charge maximale admissible		Distance entre appuis	Charge maximale admissible
	[cm]	[kg/m <sup>2</sup> ]	[cm]	[kg/m]	
	50	6750	50	1650	
	70	3400	70	1200	
	90	2050	90	900	
	110	1350	110	750	
Toutes les charges inférieures à celles spécifiées sont admissibles					

- Les caractéristiques spécifiées ci-dessus doivent se considérer comme valeurs de référence pour du matériel standard à la température ambiante. Même si les caractéristiques ne doivent pas se considérer à garantie, elles sont toutefois données par notre expérience et fournies en bonne foi.
- Conformément à la norme DIN 24537-3 le facteur de conversion de sécurité devrait être 0.75 pour l'exposition à l'intérieur, 0.65 pour l'exposition à l'extérieur et 0.50 pour l'exposition en environnement agressif.
- Indépendamment du type d'exposition, la résistance chimique doit être vérifiée en contactant le bureau technique de M.M. srl.
- Dans le cas de charges élevées il faut toujours vérifier la résistance à la compression.