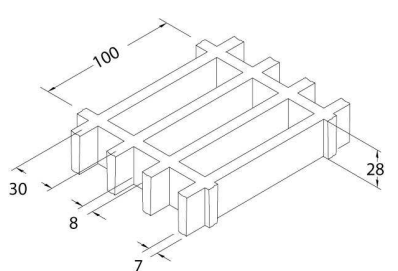


SCH 30/28_IFR

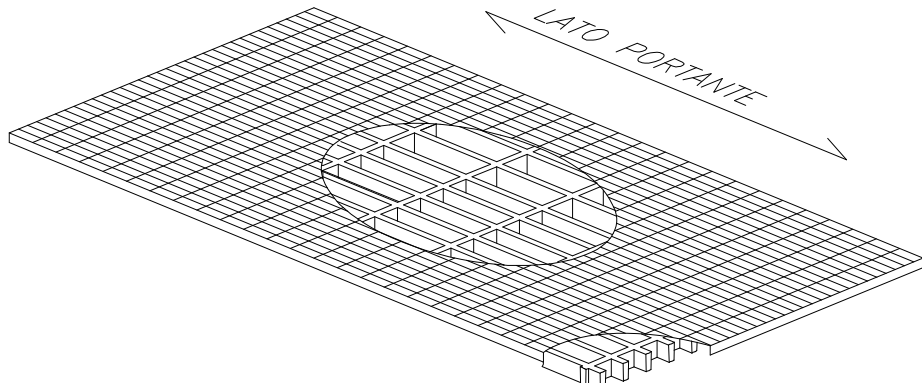
06.05.2011 - Rev. 4

GRIGLIATI STAMPATI

Maglia	mm 100 x 30	
Luce libera	mm 92 x 22	
Altezza	mm 28	
Spessore trave	mm 8 lato superiore	
	mm 7 lato inferiore	
Colore	Grigio RAL 7004 <i>riferimento RAL indicativo</i>	

Materie prime	Resina Poliестere
	Fibra di vetro Roving Diretto tipo "E"
	Cariche inorganiche prive di alogeni

Resina	Modulo di elasticità	Tensione di rottura
IFR	15000 MPa	325 MPa

Pannelli standard	
mm 1000 x 2000	
mm 1500 x 2000	
Peso kg/m² 13	
tolleranza	± mm 5 dimensioni pannello
	± mm 2 altezza

Superficie	S	liscia	Antisdrucciolo livello R10 V10 norma DIN 51130
	M	concava "tipo meniscus"	Antisdrucciolo livello R13 V10 norma DIN 51130
	A	con quarzo	Antisdrucciolo livello R13 V10 norma DIN 51130

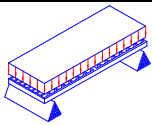
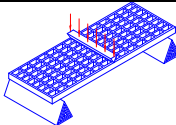
Reazione al fuoco	Autoestinguente	Spread ≤ 25 norm ASTM E84-98
		Level B_f-S1 norm EN 13501-1

Resistenza all'invecchiamento	Prova di invecchiamento accelerato con lampada UV secondo ASTM G154-06 supe-rata con 5 punti sulla scala dei grigi e senza evidenziare difetti (prova realizzata con 1500 ore di esposizione con cicli alternati di 4 ore UV temperatura 60° e 4 ore condensa temperatura 50°C, irraggiati da lampade UVB 313 nm, irraggiamento 0,71 W/m ²)
	Dopo esposizione ai cicli caldo, freddo e umidità secondo la norma UNI EN ISO 9142/04 (n° 21 cicli tipo D3) non presentano difetti residui

CARICHI

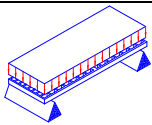
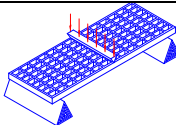
CARICHI MASSIMI SUGGERITI

Tipo di supporto	Lineare alle due estremità del pannello
Limiti determinati da	Freccia (abbassamento sotto carico)
la freccia massima ammissibile è pari a 1/200 della distanza tra i supporti	
In accordo alla norma DIN 24537-3 la flessione sotto carico non deve essere maggiore di 1/200 della distanza fra i supporti e la differenza maggiore tra le parti superiori delle superfici delle pavimentazioni adiacenti non deve essere maggiore di 4 mm di altezza.	

CARICO DISTRIBUITO			CARICO CONCENTRATO		
	Distanza tra i supporti [cm]	Carico con freccia pari a 1/200 [kg/m ²]		Distanza tra i supporti [cm]	Carico con freccia pari a 1/200 [kg/m]
50	2100	4250	50	650	1300
70	750	1550	70	300	650
90	350	700	90	200	400
110	200	400	110	100	250

Tutti i carichi inferiori a quelli indicati sono ammissibili

Limiti determinati da	Tensioni ammissibili (sforzi determinati dai carichi)
la tensione massima ammissibile è pari a 1/5 della tensione di rottura (fattore di sicurezza 0.20 – il carico di rottura è pari a 5 volte il carico specificato)	

CARICO DISTRIBUITO			CARICO CONCENTRATO		
	Distanza tra i supporti [cm]	Carico massimo ammissibile [kg/m ²]		Distanza tra i supporti [cm]	Carico massimo ammissibile [kg/m]
50	6750		50	1650	
70	3400		70	1200	
90	2050		90	900	
110	1350		110	750	

Tutti i carichi inferiori a quelli indicati sono ammissibili

- Le caratteristiche sopra riportate vanno intese come valori di riferimento per materiali standard a temperatura ambiente. Pur non dovendo essere considerate come caratteristiche garantite, sono comunque basate sulla nostra esperienza e fornite in buona fede.
- In accordo alla norma DIN 24537-3 il fattore di conversione di sicurezza dovrebbe essere 0.75 per esposizione all'interno, 0.65 per esposizione all'esterno e 0.50 per esposizione in condizioni aggressive.
- Indipendentemente dal tipo di esposizione la resistenza chimica deve essere verificata contattando l'ufficio tecnico delle M.M. S.r.l.
- In caso di carichi elevati deve essere sempre verificata la resistenza a compressione.