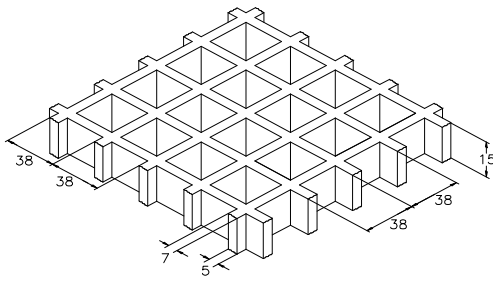


SCH 38/15\_IFR

ESD line

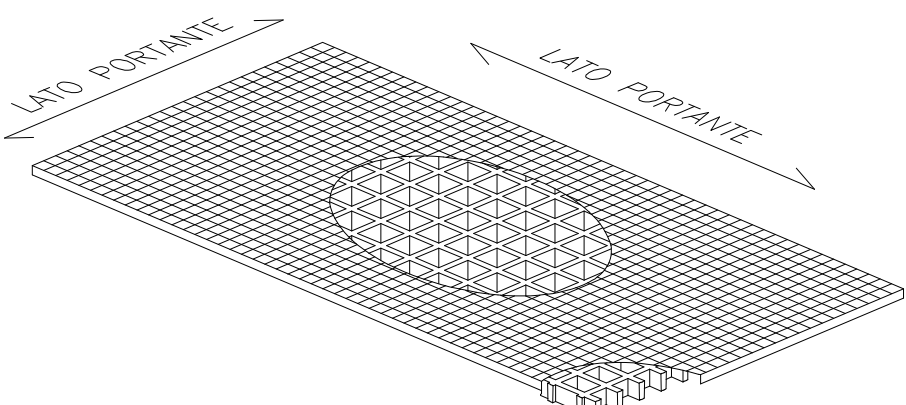
06.05.2011 - Rev. 4

## GRIGLIATI STAMPATI

<b>Maglia</b>	mm 38 x 38	
<b>Luce libera</b>	mm 31 x 31	
<b>Altezza</b>	mm 15	
<b>Spessore trave</b>	mm 7 lato superiore	
	mm 5 lato inferiore	
<b>Colore</b>	Top Coat Nero	

<b>Materie prime</b>	<b>Resina Poliестere</b>
	<b>Fibra di vetro Roving Diretto tipo "E"</b>
	<b>Cariche inorganiche prive di alogeni</b>


<b>Resina</b>	<b>Modulo di elasticità</b>	<b>Tensione di rottura</b>
<b>IFR</b>	15000 MPa	325 MPa

<b>Pannelli standard</b>	
mm 1220 x 3660	
<b>Peso kg/m<sup>2</sup> 5</b>	
<b>tolleranza</b>	± mm 5 dimensioni pannello
	± mm 2 altezza

<b>IFR-ESD line</b>	<b>Top Coat Poliестere con Polvere Conduttiva Carbon Black</b>
---------------------	--

<b>Superficie</b>	A	con quarzo	Antidrucciolo livello R13 V10 norma DIN 51130
-------------------	---	------------	---

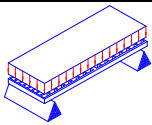
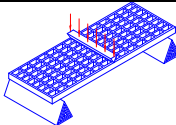
<b>Reazione al fuoco</b>	<b>Autoestinguente</b>	Spread ≤ 25 norm ASTM E84-98
		ASTM D635 Elapsed time and burned length < 25 mm

<b>Resistenza elettrica superficie e volume. Rigidità dielettrica</b>	 <b>Antistatico Dissipativo</b>	<b>EN 61340-2.3 Par. 8.1 e 8.2 – IEC 61340-4.1 Par. 5.1.2 ref. ISO 1957 – IEC 61340-4.5 – ASTM D149-97a</b>
---	---	---

## CARICHI

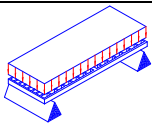
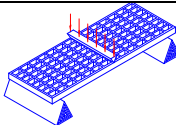
### CARICHI MASSIMI SUGGERITI

Tipo di supporto	Lineare alle due estremità del pannello
Limiti determinati da	<b>Freccia</b> (abbassamento sotto carico)
<b>la freccia massima ammissibile è pari a 1/200 della distanza tra i supporti</b>	
In accordo alla norma DIN 24537-3 la flessione sotto carico non deve essere maggiore di 1/200 della distanza fra i supporti e la differenza maggiore tra le parti superiori delle superfici delle pavimentazioni adiacenti non deve essere maggiore di 4 mm di altezza.	

CARICO DISTRIBUITO			CARICO CONCENTRATO		
	Distanza tra i supporti [cm]	Carico con freccia pari a 1/200 [kg/m <sup>2</sup> ]		Distanza tra i supporti [cm]	Carico con freccia pari a 1/200 [kg/m]
	30	950	30	150	350
	50	200	50	50	100
	70	50	70	0	50
	90	0	90	0	0

Tutti i carichi inferiori a quelli indicati sono ammissibili

Limiti determinati da	<b>Tensioni ammissibili</b> (sforzi determinati dai carichi)
<b>la tensione massima ammissibile è pari a 1/5 della tensione di rottura</b> (fattore di sicurezza 0.20 – il carico di rottura è pari a 5 volte il carico specificato)	

CARICO DISTRIBUITO			CARICO CONCENTRATO		
	Distanza tra i supporti [cm]	Carico massimo ammissibile [kg/m <sup>2</sup> ]		Distanza tra i supporti [cm]	Carico massimo ammissibile [kg/m]
	30	3250	30	450	
	50	1150	50	250	
	70	600	70	200	
	90	350	90	150	

Tutti i carichi inferiori a quelli indicati sono ammissibili

- Le caratteristiche sopra riportate vanno intese come valori di riferimento per materiali standard a temperatura ambiente. Pur non dovendo essere considerate come caratteristiche garantite, sono comunque basate sulla nostra esperienza e fornite in buona fede.
- In accordo alla norma DIN 24537-3 il fattore di conversione di sicurezza dovrebbe essere 0.75 per esposizione all'interno, 0.65 per esposizione all'esterno e 0.50 per esposizione in condizioni aggressive.
- Indipendentemente dal tipo di esposizione la resistenza chimica deve essere verificata contattando l'ufficio tecnico delle M.M. S.r.l.
- In caso di carichi elevati deve essere sempre verificata la resistenza a compressione.