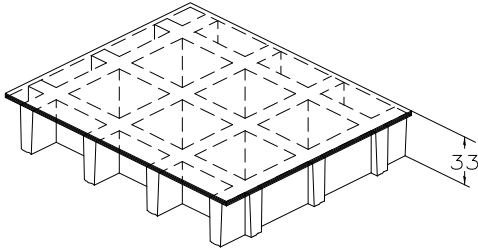


SCH 38/30C_IFR

ESD line

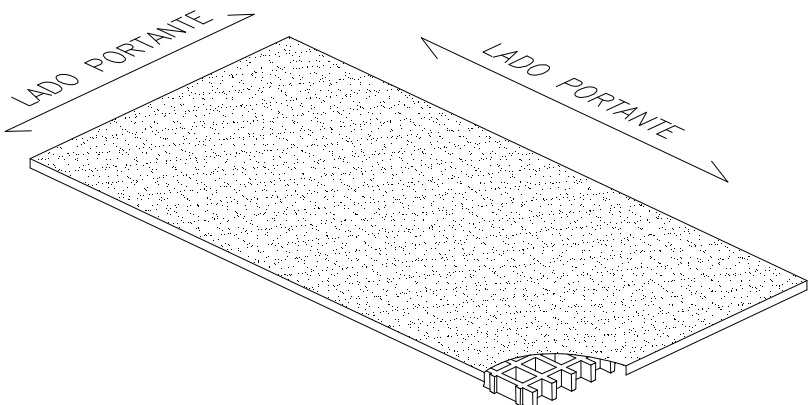
06.05.2011 - Rev. 4

REJILLAS MOLDEADAS

Malla	mm 38 x 38	
Espesor	mm 33	
Espesor cobertura	mm 3	
Espesor viga	mm 7 lado superior	
	mm 5 lado inferior	
Color	Top Coat Negro	

Materias primas	Resina Poliéster
	Fibra de vidrio Roving Directo tipo "E"+ Mat y esterilla
	Cargas inorgánicas sin halógenos


Resina	Coefficiente de elasticidad	Tensión de rotura
IFR	15000 MPa	250 MPa

Paneles estándar	
mm 1000 x 2000	
mm 1000 x 4038	
mm 1220 x 3660	
Peso kg/m² 23	
Tolerancia	± mm 5 dimensiones panel
	± mm 2 altura

IFR-ESD line	Top Coat Poliéster con Polvo Conductivo Carbon Black	
---------------------	---	--

Superficie	A	con arenilla de cuarzo	Antideslizante nivel R13 V4 norma DIN 51130
-------------------	---	------------------------	---

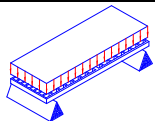
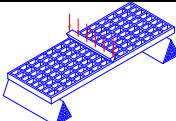
Reacción al fuego	Autoextinguible	Spread ≤ 25 norm ASTM E84-98
		ASTM D635 Elapsed time and burned length < 25 mm

Resistencia eléctrica superficie y volumen Rigidez dieléctrica	 Antiestático Disipativo	EN 61340-2.3 Par. 8.1 y 8.2 – IEC 61340-4.1 Par. 5.1.2 ref. ISO 1957 – IEC 61340-4.5 – ASTM D149-97a
---	---	--

CARGAS

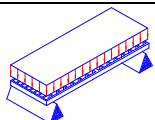
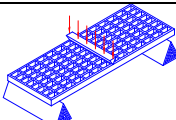
CARGAS MÁXIMAS SUGERIDAS

Tipo de soporte	Linear a las dos extremidades del panel
Límites determinados por	Flecha (flexión bajo carga)
La flecha máxima admisible es equivalente a 1/200 de la distancia entre los soportes	
Según la norma DIN 24537-3 la flexión bajo carga no debe ser mayor que 1/200 de la distancia entre los soportes y la distancia entre las partes superiores e inferiores de pisos adyacentes no debe ser mayor que 4 mm de altura.	

CARGA DISTRIBUIDA			CARGA CONCENTRADA		
					
Distancia entre soportes	Carga con flecha equivalente a 1/200	Carga con flecha equivalente a 1/100	Distancia entre soportes	Carga con flecha equivalente a 1/200	Carga con flecha equivalente a 1/100
[cm]	[kg/m ²]		[cm]	[cm]	
50	4050	8100	50	1250	2500
70	1450	2950	70	600	1250
90	650	1350	90	350	750
110	350	750	110	250	500

Todas las cargas inferiores a las arriba indicadas son admisibles

Límites determinados por	Tensiones admisibles (esfuerzos determinados por las cargas)
la tensión máxima admisible es equivalente a 1/5 de la tensión de rotura (coeficiente de seguridad 0.20 – la carga de rotura es equivalente a 5 veces la carga especificada)	

CARGA DISTRIBUIDA		CARGA CONCENTRADA		
				
Distancia entre soportes	Carga máxima admisible		Distancia entre soportes	Carga máxima admisible
[cm]	[kg/m ²]		[cm]	[kg/m]
50	6550		50	1600
70	3350		70	1150
90	2000		90	900
110	1350		110	700

Todas las cargas inferiores a las indicadas arriba son admisibles

- Las informaciones especificadas en estas tablas se entienden como valores de referencia para materiales estándar a temperatura ambiente. Aunque no deban ser consideradas como características garantizadas, se basan de todas formas en nuestra experiencia y vienen suministradas con buena fe.
- Según la norma DIN 24537-3 el coeficiente de conversión de seguridad debería ser de 0.75 para la exposición en el interior, 0.65 para la exposición al exterior y 0.50 para la exposición a condiciones agresivas.
- Independientemente del tipo de exposición hay que averiguar la resistencia química contactando el departamento técnico de M.M. Srl
- En el caso de cargas elevadas hay siempre que averiguar la resistencia a la compresión.