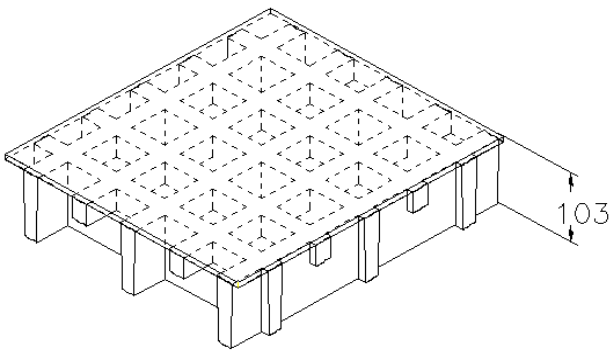


SCH 52/100C\_CFR

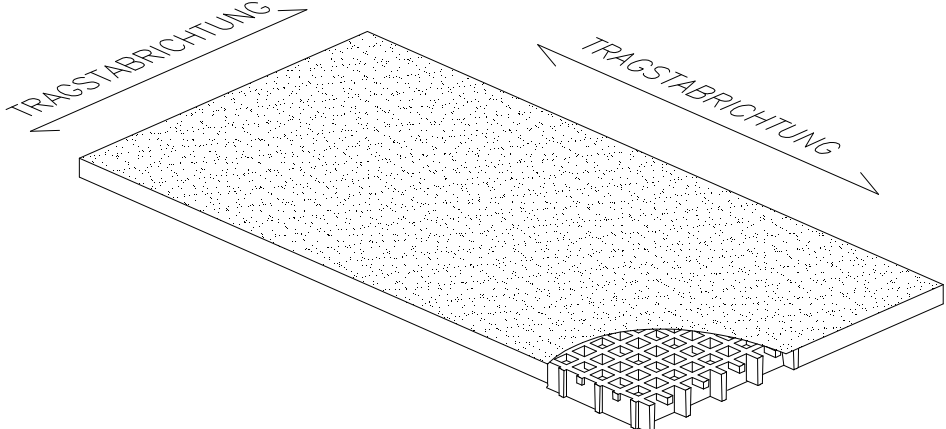
06.05.2011 - Rev. 4

**GFK-GITTERROSTE**

<b>Maschenweite</b>	mm 52 x 52	Hauptmasche	
	mm 26 x 26	Nebenmasche	
<b>Höhe</b>	mm 103		
<b>Dicke der Bedeckung</b>	mm 3		
<b>Stegbreite</b>	mm 10	Oberseite	
	mm 8	Unterseite	
<b>Farbe</b>	Schwarz		

<b>Rohmaterial</b>	<b>Polyesterharz</b>	
	<b>Glasfaser Direkt Roving + Matte Typ"E"</b>	
	<b>Halogenfreie anorganische Füllstoffe + leitfähiges Carbon Black-Pulver</b>	

<b>Harz</b>	<b>Elastizitätsmodul</b>	<b>Durchbruchspannung</b>
<b>CFR</b>	15000 MPa	250 MPa

<b>Standardplatten</b>	
mm 1005 x 1510	
<b>Gewicht kg/m² 63</b>	
<b>Toleranz</b>	

<b>Oberfläche</b>	A	mit Quarz	Rutschfest Grad R13 V4 Norm DIN 51130
-------------------	---	-----------	---------------------------------------

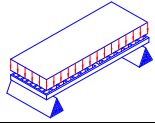
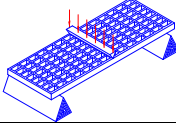
<b>Brandverhalten</b>	<b>Selbstlöschend</b>	Spread ≤ 25 Norm ASTM E84-98
		ASTM D635 Elapsed time and burned length < 25 mm

<b>Elektrizitätswiderstand. Durchschlagsfestigkeit</b>	<b>Ausgezeichnete Leitfähigkeit</b>	EN 61340-2.3 Par. 8.1 und 8.2 – IEC 61340-4.1 Par. 5.1.2 Ref. ISO 1957 – IEC 61340-4.5 – ASTM D149-97a
--	-------------------------------------	--

## LASTEN

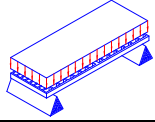
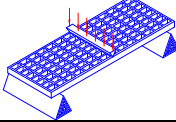
### VORGESCHLAGENE MAXIMALE LASTEN

Trägertyp	Linear an beiden Enden der Platte
Grenzwerte abhängig von	Durchbiegung (Absenkung unter Last)
die <b>höchste zulässige Durchbiegung</b> beträgt 1/200 des Abstands zwischen den Trägern	
Nach Norm DIN 24537-3 darf die Durchbiegung des Bodenbelages unter Belastung mit der vereinbarten Last nicht mehr als 1/200 der Stützweite betragen, während der Höhenunterschied von benachbarten Stoßstellen 4 mm nicht übersteigen darf.	

VERTEILTE LAST			KONZENTRIERTE LAST			
	Abstand zwischen den Trägern [cm]	Last mit Durchbiegung = 1/200 [kg/m <sup>2</sup> ]		Last mit Durchbiegung = 1/100 [kg/m <sup>2</sup> ]	Abstand zwischen den Trägern [cm]	Last mit Durchbiegung = 1/200 [kg/m <sup>2</sup> ]
	80	24800	49600	80	12400	24800
	100	12700	25400	100	7900	15850
	120	7350	14700	120	5500	11000
	140	4600	9250	140	4050	8100

Alle niedrigeren Lasten sind zulässig

Grenzwerte abhängig von	zulässigen Spannungen (je nach Lasten)
Die <b>höchste zulässige Spannung</b> beträgt 1/5 der Durchschlagspannung (Sicherheitszahl: 0.20 – die Bruchbelastung beträgt 5 mal die spezifizierte Last)	

VERTEILTE LAST			KONZENTRIERTE LAST		
	Abstand zwischen den Trägern [cm]	höchste zulässige Last [kg/m <sup>2</sup> ]		Abstand zwischen den Trägern [cm]	höchste zulässige Last [kg/m <sup>2</sup> ]
	80	23900	80	9550	
	100	15300	100	7650	
	120	10600	120	6350	
	140	7800	140	5450	

Alle niedrigeren Lasten sind zulässig

- Die in der Tabelle angegebenen Daten sind als Bezugswerte für Standardmaterialien bei Umgebungstemperatur anzusehen. Obwohl sie nicht als garantierte Merkmale anzusehen sind, basieren sie auf unserer Erfahrung und werden nach bestem Wissen und Gewissen geliefert.
- In Anlehnung an Norm DIN 24537-3 sind folgende Abminderungsbeiwerte zu berücksichtigen: 0,75 für Innenbereich, 0,65 für Außenbereich und 0,50 für Medieneinflüsse.
- Unabhängig von Umgebungseinflüssen muss die chemische Beständigkeit durch Kontaktaufnahme mit der technischen Abteilung der M.M. geprüft werden.
- Bei hohen Belastungen muss der Druckwiderstand geprüft werden.