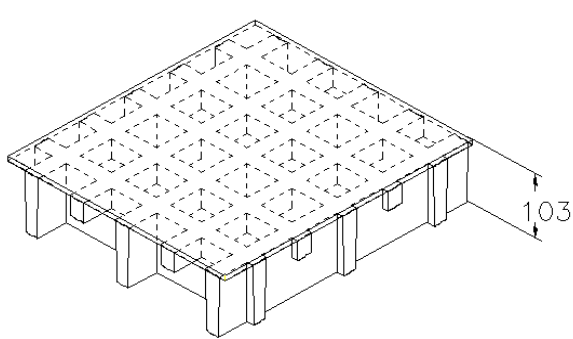


SCH 52/100C\_IFR

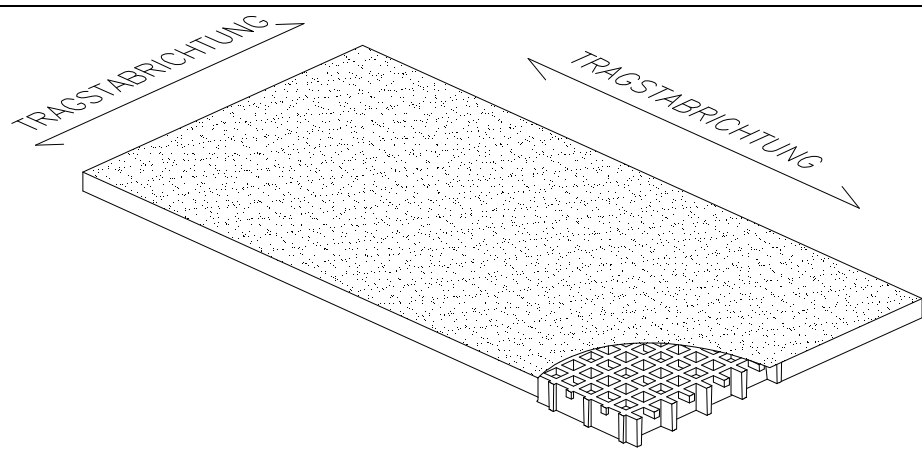
06.05.2011 - Rev. 4

**GFK-GITTERROSTE**

<b>Maschenweite</b>	mm 52 x 52	Hauptmasche	
	mm 26 x 26	Nebenmasche	
<b>Höhe</b>	mm 103		
<b>Dicke der Bedeckung</b>	mm 3		
<b>Stegbreite</b>	mm 10	Oberseite	
	mm 8	Unterseite	
<b>Farbe</b>	Grau RAL 7004 <small>RAL-Angabe (ungefähr)</small>		

<b>Rohmaterial</b>	<b>Polyesterharz</b>	
	<b>Glasfaser Direkt Roving + Matte Typ "E"</b>	
	<b>Halogenfreie anorganische Füllstoffe + leitfähiges Carbon Black-Pulver</b>	

<b>Harz</b>	<b>Elastizitätsmodul</b>	<b>Durchbruchspannung</b>
<b>IFR</b>	15000 MPa	250 MPa

<b>Standardplatten</b>	
mm 1005 x 1510	
<b>Gewicht kg/m² 63</b>	
<b>Toleranz</b>	

<b>Oberfläche</b>	A	mit Quarz	Rutschfest Grad R13 V4 Norm DIN 51130
-------------------	---	-----------	---------------------------------------

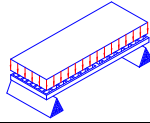
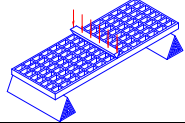
<b>Brandverhalten</b>	Selbstlöschend	Spread ≤ 25 Norm ASTM E84-98
		Level B <sub>fl</sub> -S1 Norm EN 13501-1

<b>Alterungsbeständigkeit</b>	Beschleunigte Alterungsprobe mit UV-Lampe gemäß ASTM G154-06 bestanden mit 5 Punkten auf der Grauskala und ohne ersichtliche Mängel (1500 Stunden Aussetzung mit abwechselnden Zyklen von 4 Stunden UV Temperatur 60°C und 4 Stunden Kondensierung Temperatur 50°C, mit UVB-Lampen 313 nm bestrahlt, Bestrahlung 0,71 W/m²)
	Nach Durchlaufen der Zyklen Wärme, Kälte und Feuchtigkeit gemäß der Norm UNI EN ISO 9142/04 (21 Zyklen, Typ D3) weisen sie keine Restmängel auf

## LASTEN

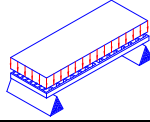
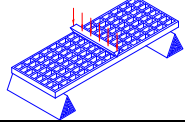
### VORGESCHLAGENE MAXIMALE LASTEN

Trägertyp	Linear an beiden Enden der Platte
Grenzwerte abhängig von	Durchbiegung (Absenkung unter Last)
die <b>höchste zulässige Durchbiegung</b> beträgt 1/200 des Abstands zwischen den Trägern	
Nach Norm DIN 24537-3 darf die Durchbiegung des Bodenbelages unter Belastung mit der vereinbarten Last nicht mehr als 1/200 der Stützweite betragen, während der Höhenunterschied von benachbarten Stoßstellen 4 mm nicht übersteigen darf.	

VERTEILTE LAST			KONZENTRIERTE LAST			
	Abstand zwischen den Trägern [cm]	Last mit Durchbiegung = 1/200 [kg/m <sup>2</sup> ]		Last mit Durchbiegung = 1/100	Abstand zwischen den Trägern [cm]	Last mit Durchbiegung = 1/200 [kg/m <sup>2</sup> ]
	80	24800	49600	80	12400	24800
	100	12700	25400	100	7900	15850
	120	7350	14700	120	5500	11000
	140	4600	9250	140	4050	8100

Alle niedrigeren Lasten sind zulässig

Grenzwerte abhängen von	zulässigen Spannungen (je nach Lasten)
Die <b>höchste zulässige Spannung</b> beträgt 1/5 der Durchschlagspannung (Sicherheitszahl: 0.20 – die Bruchbelastung beträgt 5 mal die spezifizierte Last)	

VERTEILTE LAST			KONZENTRIERTE LAST		
	Abstand zwischen den Trägern [cm]	höchste zulässige Last [kg/m <sup>2</sup> ]		Abstand zwischen den Trägern [cm]	höchste zulässige Last [kg/m <sup>2</sup> ]
	80	23900	80	9550	
	100	15300	100	7650	
	120	10600	120	6350	
	140	7800	140	5450	

Alle niedrigeren Lasten sind zulässig

- Die in der Tabelle angegebenen Daten sind als Bezugswerte für Standardmaterialien bei Umgebungstemperatur anzusehen. Obwohl sie nicht als garantierte Merkmale anzusehen sind, basieren sie auf unserer Erfahrung und werden nach bestem Wissen und Gewissen geliefert.
- In Anlehnung an Norm DIN 24537-3 sind folgende Abminderungsbeiwerte zu berücksichtigen: 0,75 für Innenbereich, 0,65 für Außenbereich und 0,50 für Medieneinflüsse.
- Unabhängig von Umgebungseinflüssen muss die chemische Beständigkeit durch Kontaktaufnahme mit der technischen Abteilung der M.M. geprüft werden.
- Bei hohen Belastungen muss der Druckwiderstand geprüft werden.