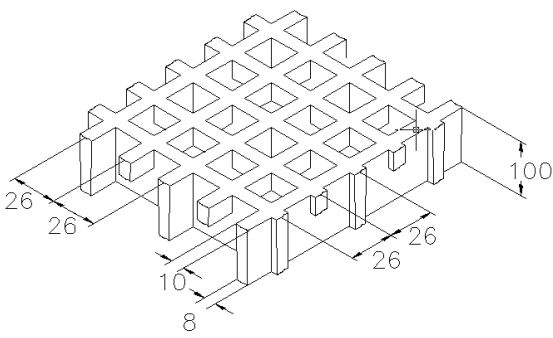


SCH 52/100_IFR

ESD line

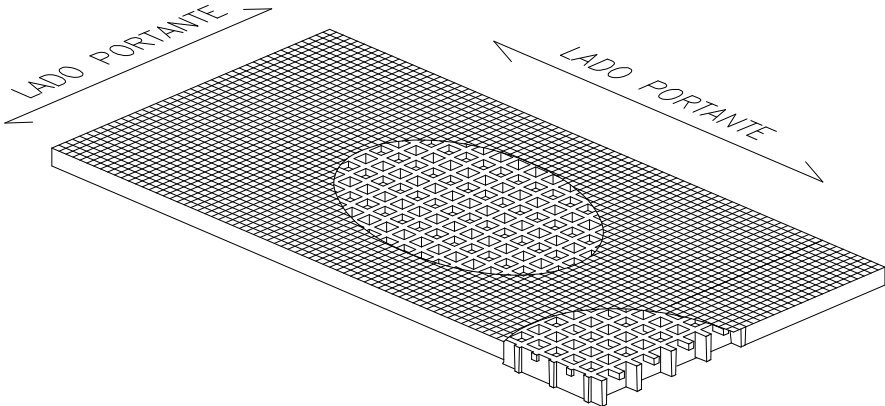
06.05.2011 - Rev. 4

REJILLAS MOLDEADAS

Malla	mm 52 x 52	principal	
	mm 26 x 26	secundaria	
Luz libre	mm 19 x 19		
Espesor	mm 100		
Espesor viga	mm 10	lado superior	
	mm 8	lado inferior	
Color	Top Coat Negro		

Materias primas	Resina Poliéster	
	Fibra de vidrio Roving Directo tipo "E"	
	Cargas inorgánicas sin halógenos	


Resina	Coefficiente de elasticidad	Tensión de rotura
IFR	15000 MPa	325 MPa

Paneles estándar	
mm 1005 x 1510	
Peso kg/m² 56	
Tolerancia	± mm 5 dimensiones panel ± mm 2 altura

IFR-ESD line	Top Coat Poliéster con Polvo Conductivo Carbon Black	
---------------------	---	--

Superficie	A	con arenilla de cuarzo	Antideslizante nivel R13 V10 norma DIN 51130
-------------------	---	------------------------	--

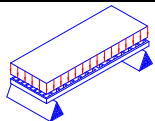
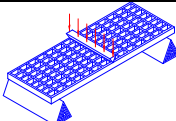
Reacción al fuego	Autoextinguible	Spread ≤ 25 norm ASTM E84-98
		ASTM D635 Elapsed time and burned length < 25 mm

Resistencia eléctrica superficie y volumen Rigidez dieléctrica	 Antiestático Disipativo	EN 61340-2.3 Par. 8.1 y 8.2 – IEC 61340-4.1 Par. 5.1.2 ref. ISO 1957 – IEC 61340-4.5 – ASTM D149-97a
---	---	--

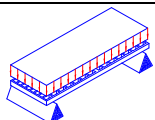
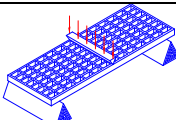
CARGAS

CARGAS MÁXIMAS SUGERIDAS

Tipo de soporte	Linear a las dos extremidades del panel
Límites determinados por	Flecha (flexión bajo carga)
La flecha máxima admisible es equivalente a 1/200 de la distancia entre los soportes	
Según la norma DIN 24537-3 la flexión bajo carga no debe ser mayor que 1/200 de la distancia entre los soportes y la distancia entre las partes superiores e inferiores de pisos adyacentes no debe ser mayor que 4 mm de altura.	

CARGA DISTRIBUIDA			CARGA CONCENTRADA		
					
Distancia entre soportes	Carga con flecha equivalente a 1/200	Carga con flecha equivalente a 1/100	Distancia entre soportes	Carga con flecha equivalente a 1/200	Carga con flecha equivalente a 1/100
[cm]	[kg/m ²]		[cm]	[cm]	
80	18700	37400	80	9350	18700
100	9550	19150	100	5950	11950
120	5500	11050	120	4150	8300
140	3450	6950	140	3050	6100
Todas las cargas inferiores a las arriba indicadas son admisibles					

Límites determinados por	Tensiones admisibles (esfuerzos determinados por las cargas)
la tensión máxima admisible es equivalente a 1/5 de la tensión de rotura (coeficiente de seguridad 0.20 – la carga de rotura es equivalente a 5 veces la carga especificada)	

CARGA DISTRIBUIDA		CARGA CONCENTRADA	
			
Distancia entre soportes	Carga máxima admisible	Distancia entre soportes	Carga máxima admisible
[cm]	[kg/m ²]	[cm]	[kg/m]
80	24750	80	9900
100	15800	100	7900
120	11000	120	6600
140	8050	140	5650
Todas las cargas inferiores a las indicadas arriba son admisibles			

- Las informaciones especificadas en estas tablas se entienden como valores de referencia para materiales estándar a temperatura ambiente. Aunque no deban ser consideradas como características garantizadas, se basan de todas formas en nuestra experiencia y vienen suministradas con buena fe.
- Según la norma DIN 24537-3 el coeficiente de conversión de seguridad debería ser de 0.75 para la exposición en el interior, 0.65 para la exposición al exterior y 0.50 para la exposición a condiciones agresivas.
- Independientemente del tipo de exposición hay que averiguar la resistencia química contactando el departamento técnico de M.M. Srl
- En el caso de cargas elevadas hay siempre que averiguar la resistencia a la compresión.