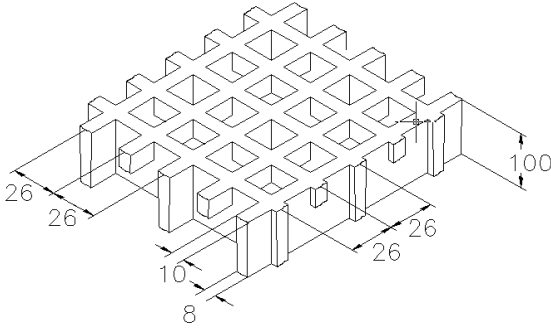


SCH 52/100_IFR

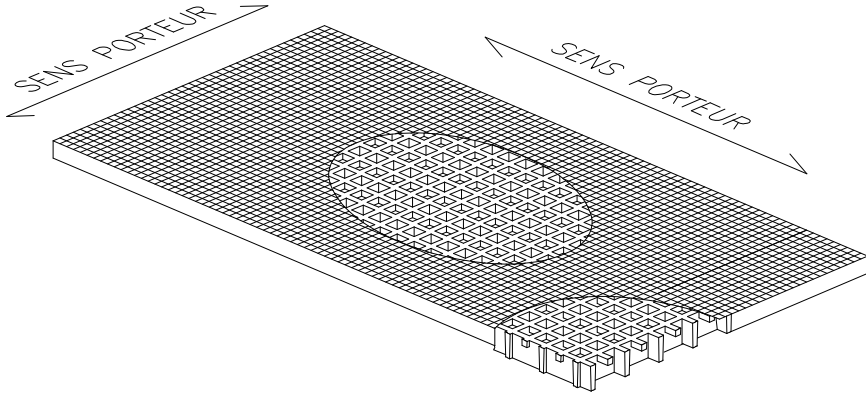
06.05.2011 - Rev. 4

CAILLEBOTIS MOULÉS

Maille	mm 52 x 52 principale	
	mm 26 x 26 secondaire	
Portée libre	mm 19 x 19	
Épaisseur	mm 100	
Épaisseur plat porteur	mm 10 surface supérieure	
	mm 8 surface inférieure	
Couleur	Gris RAL 7004 <i>couleur RAL indicative</i>	

Matières premières	Résine polyester
	Fibre de verre Roving Direct type "E"
	Fillers inorganiques sans halogènes

Type de résine	Module d'élasticité	Tension de rupture
IFR	15000 MPa	325 MPa

Panneaux standard	
mm 1005 x 1510	
Poids kg/m² 56	
tolérance	

Surface	S	lisse	Antidérapant niveau R10 V10 norme DIN 51130
	M	concave "type Meniscus"	Antidérapant niveau R13 V10 norme DIN 51130
	A	avec grains de quartz	Antidérapant niveau R13 V10 norme DIN 51130

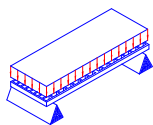
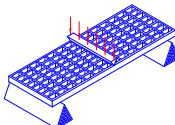
Réaction au feu	autoextinguible	Spread ≤ 25 norme ASTM E84-98
		Niveau B_{fl}-S1 de la norme EN 13501-1

Résistance au vieillissement	Test de vieillissement accéléré avec lumière UV selon ASTM G154-06 passé avec 5 points sur la gamme des gris et sans défauts évidents (test réalisé avec 1500 heures d'exposition aux cycles UV alternés 4 heures à une température de 60° et 4 heures vapeur à 50°C, rayonnés aux lumières UVB 313 nm, rayonnement 0,71 W/m²)
	Après l'exposition aux cycles chaud, froid et humidité selon la norme UNI EN ISO 9142/04 (n° 21 cycles type D3) il n'y a aucun défaut résiduel

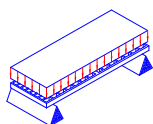
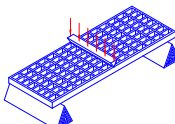
CHARGES

CHARGES MAXIMALES RECOMMANDÉES

Type de support	Linéaire sur les deux bouts du panneau
Limites déterminées par	Flèche (abaissement avec charge)
la flèche maximale admissible est de 1/200 de la distance entre les appuis	
Selon la norme DIN 24537-3 la flèche du caillebotis chargé ne doit pas être supérieure à 1/200 de la distance entre les supports et la différence la plus grande entre les parties supérieures des surfaces des planchers voisins, ne doit pas être supérieure à 4 mm d'hauteur.	

CHARGE UNIFORMÉMENT REPARTIE			CHARGE CONCENTRÉE			
	Distance entre appuis	Charge avec flèche égale à 1/200		Charge avec flèche égale à 1/100	Distance entre appuis	Charge avec flèche égale à 1/200
	[cm]	[kg/m ²]		[cm]	[cm]	
	80	18700	37400	80	9350	18700
	100	9550	19150	100	5950	11950
	120	5500	11050	120	4150	8300
	140	3450	6950	140	3050	6100
Toutes les charges inférieures à celles spécifiées sont admissibles						

Limites déterminées par	Contraintes admissibles (efforts déterminés par les charges)
la contrainte maximale admissible est égale à 1/5 de la contrainte de rupture (coefficient de sécurité égal à 0.20 – la charge de rupture est égale à 5 fois la charge spécifiée)	

CHARGE UNIFORMÉMENT REPARTIE			CHARGE CONCENTRÉE		
	Distance entre appuis	Charge maximale admissible		Distance entre appuis	Charge maximale admissible
	[cm]	[kg/m ²]	[cm]	[kg/m]	
	80	24750	80	9900	
	100	15800	100	7900	
	120	11000	120	6600	
	140	8050	140	5650	
Toutes les charges inférieures à celles spécifiées sont admissibles					

- Les caractéristiques spécifiées ci-dessus doivent se considérer comme valeurs de référence pour du matériel standard à la température ambiante. Même si les caractéristiques ne doivent pas se considérer à garantie, elles sont toutefois données par notre expérience et fournies en bonne foi.
- Conformément à la norme DIN 24537-3 le facteur de conversion de sécurité devrait être 0.75 pour l'exposition à l'intérieur, 0.65 pour l'exposition à l'extérieur et 0.50 pour l'exposition en environnement agressif.
- Indépendamment du type d'exposition, la résistance chimique doit être vérifiée en contactant le bureau technique de M.M. srl.
- Dans le cas de charges élevées il faut toujours vérifier la résistance à la compression.