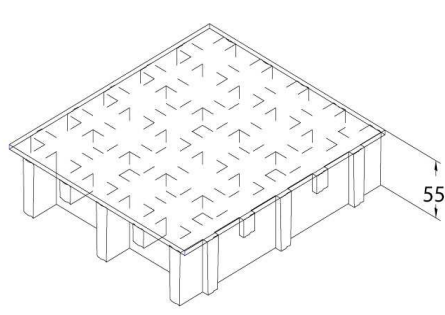


SCH 52/52C\_IFR

ESD line

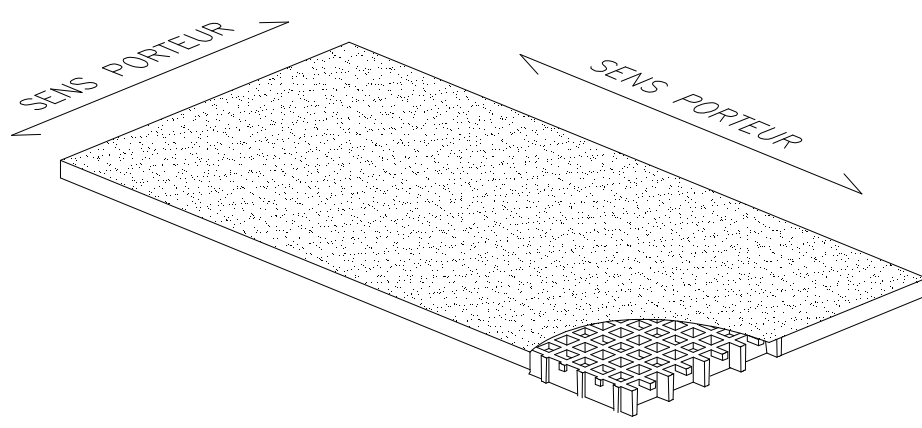
06.05.2011 - Rev. 4

## CAILLEBOTIS MOULÉS

<b>Maille</b>	mm 52 x 52	principale	
	mm 26 x 26	secondaire	
<b>Épaisseur</b>	mm 55		
<b>Épaisseur couverture</b>	mm 3		
<b>Épaisseur plat porteur</b>	mm 8	surface supérieure	
	mm 7	surface inférieure	
<b>Couleur</b>	Top Coat Noir		

<b>Matières premières</b>	<b>Résine polyester</b>	
	<b>Fibre de verre Roving Direct + mat de verre et natte type "E"</b>	
	<b>Fillers inorganiques sans halogènes</b>	


<b>Type de résine</b>	<b>Module d'élasticité</b>	<b>Tension de rupture</b>
IFR	15000 MPa	250 MPa

<b>Panneaux standard</b>	
mm 1000 x 3000	
mm 1000 x 4050	
<b>Poids kg/m² 35,5</b>	
<b>tolérance</b>	± mm 5 dimensions du panneau
	± mm 2 épaisseur

<b>IFR-ESD line</b>	<b>Top Coat Polyestère avec Poudre Conductible Carbon Black</b>	
---------------------	---	--

<b>Surface</b>	A	avec grains de quartz	Antidérapant niveau R13 V4 norme DIN 51130
----------------	---	-----------------------	--

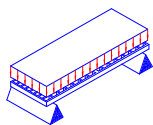
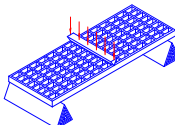
<b>Réaction au feu</b>	autoextinguible	Spread ≤ 25 norm ASTM E84-98
		ASTM D635 Elapsed time and burned length < 25 mm

<b>Résistance électrique surface e volume. Rigidité diélectrique</b>	 <b>Antistatique Dissipateur</b>	EN 61340-2.3 Par. 8.1 et 8.2 – IEC 61340-4.1 Par. 5.1.2 Réf. ISO 1957 – IEC 61340-4.5 – ASTM D149-97a
--	--	---

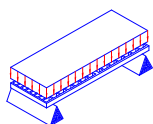
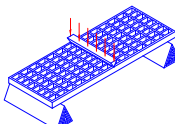
## CHARGES

### CHARGES MAXIMALES RECOMMANDÉES

Type de support	Linéaire sur les deux bouts du panneau
Limites déterminées par	Flèche (abaissement avec charge)
la flèche maximale admissible est de 1/200 de la distance entre les appuis	
Selon la norme DIN 24537-3 la flèche du caillebotis chargé ne doit pas être supérieure à 1/200 de la distance entre les supports et la différence la plus grande entre les parties supérieures des surfaces des planchers voisins, ne doit pas être supérieure à 4 mm d'hauteur.	

CHARGE UNIFORMÉMENT REPARTIE			CHARGE CONCENTRÉE			
	Distance entre appuis	Charge avec flèche égale à 1/200		Charge avec flèche égale à 1/100	Distance entre appuis	Charge avec flèche égale à 1/200
	[cm]	[kg/m <sup>2</sup> ]		[cm]	[cm]	
	70	5750	11550	70	2500	5050
	90	2700	5400	90	1500	3050
	110	1450	2950	110	1000	2000
	130	900	1800	130	700	1450
Toutes les charges inférieures à celles spécifiées sont admissibles						

Limites déterminées par	Contraintes admissibles (efforts déterminés par les charges)
la contrainte maximale admissible est égale à 1/5 de la contrainte de rupture (coefficient de sécurité égal à 0.20 – la charge de rupture est égale à 5 fois la charge spécifiée)	

CHARGE UNIFORMÉMENT REPARTIE			CHARGE CONCENTRÉE		
	Distance entre appuis	Charge maximale admissible		Distance entre appuis	Charge maximale admissible
	[cm]	[kg/m <sup>2</sup> ]	[cm]	[kg/m]	
	70	8300	70	2900	
	90	5000	90	2250	
	110	3350	110	1850	
	130	2400	130	1550	
Toutes les charges inférieures à celles spécifiées sont admissibles					

- Les caractéristiques spécifiées ci-dessus doivent se considérer comme valeurs de référence pour du matériau standard à la température ambiante. Même si les caractéristiques ne doivent pas se considérer à garantie, elles sont toutefois données par notre expérience et fournies en bonne foi.
- Conformément à la norme DIN 24537-3 le facteur de conversion de sécurité devrait être 0.75 pour l'exposition à l'intérieur, 0.65 pour l'exposition à l'extérieur et 0.50 pour l'exposition en environnement agressif.
- Indépendamment du type d'exposition, la résistance chimique doit être vérifiée en contactant le bureau technique de M.M. srl.
- Dans le cas de charges élevées il faut toujours vérifier la résistance à la compression.