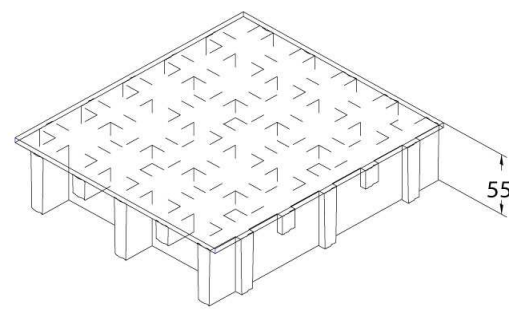


SCH 52/52C_IFR

06.05.2011 - Rev. 4

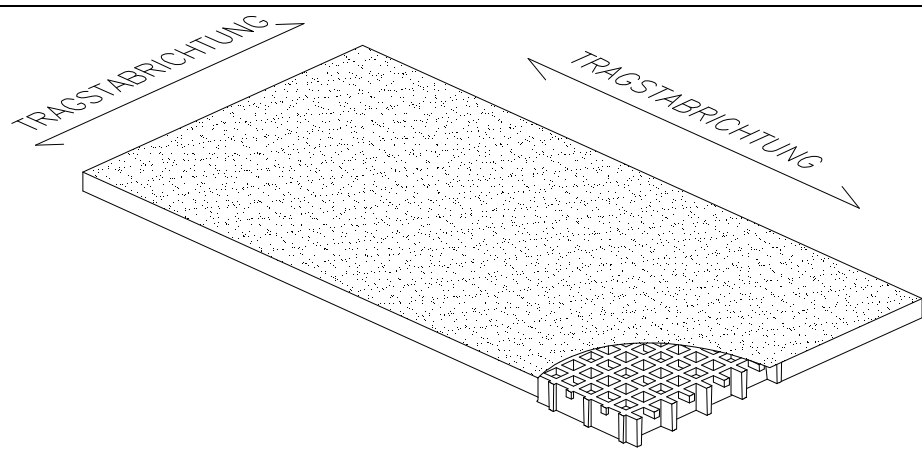
GFK-GITTERROSTE

Maschenweite	mm 52 x 52	Hauptmasche
	mm 26 x 26	Nebenmasche
Höhe	mm 55	
Dicke der Bedeckung	mm 3	
Stegbreite	mm 8	Oberseite
	mm 7	Unterseite
Farbe	Grau RAL 7004 RAL-Angabe (ungefähr)	



Rohmaterial	Polyesterharz	
	Glasfaser Direkt Roving + Matte Typ"E"	
	Halogenfreie anorganische Füllstoffe + leitfähiges Carbon Black-Pulver	

Harz	Elastizitätsmodul	Durchbruchspannung
IFR	15000 MPa	250 MPa

Standardplatten		
mm 1000 x 3000		
mm 1000 x 4050		
Gewicht kg/m² 35,5		
Toleranz	± mm 5 Plattenmaß	
	± mm 2 Höhe	

Oberfläche	A	mit Quarz	Rutschfest Grad R13 V4 Norm DIN 51130
-------------------	---	-----------	---------------------------------------

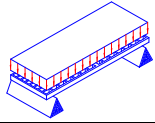
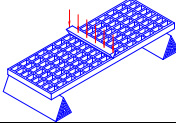
Brandverhalten	Selbstlöschend	Spread ≤ 25 Norm ASTM E84-98
		Level B _{fl} -S1 Norm EN 13501-1

Alterungsbeständigkeit	Beschleunigte Alterungsprobe mit UV-Lampe gemäß ASTM G154-06 bestanden mit 5 Punkten auf der Grauskala und ohne ersichtliche Mängel (1500 Stunden Aussetzung mit abwechselnden Zyklen von 4 Stunden UV Temperatur 60°C und 4 Stunden Kondensierung Temperatur 50°C, mit UVB-Lampen 313 nm bestrahlt, Bestrahlung 0,71 W/m²)	
	Nach Durchlaufen der Zyklen Wärme, Kälte und Feuchtigkeit gemäß der Norm UNI EN ISO 9142/04 (21 Zyklen, Typ D3) weisen sie keine Restmängel auf	

LASTEN

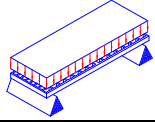
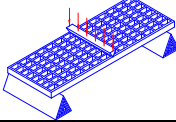
VORGESCHLAGENE MAXIMALE LASTEN

Trägertyp	Linear an beiden Enden der Platte
Grenzwerte abhängig von	Durchbiegung (Absenkung unter Last)
die höchste zulässige Durchbiegung beträgt 1/200 des Abstands zwischen den Trägern	
Nach Norm DIN 24537-3 darf die Durchbiegung des Bodenbelages unter Belastung mit der vereinbarten Last nicht mehr als 1/200 der Stützweite betragen, während der Höhenunterschied von benachbarten Stoßstellen 4 mm nicht übersteigen darf.	

VERTEILTE LAST			KONZENTRIERTE LAST		
	Abstand zwischen den Trägern [cm]	Last mit Durchbiegung = 1/200 [kg/m ²]		Abstand zwischen den Trägern [cm]	Last mit Durchbiegung = 1/100 [kg/m ²]
	70	5750		2500	5050
	90	2700		1500	3050
	110	1450		1000	2000
	130	900		700	1450

Alle niedrigeren Lasten sind zulässig

Grenzwerte abhängig von	zulässigen Spannungen (je nach Lasten)
Die höchste zulässige Spannung beträgt 1/5 der Durchschlagspannung (Sicherheitszahl: 0.20 – die Bruchbelastung beträgt 5 mal die spezifizierte Last)	

VERTEILTE LAST			KONZENTRIERTE LAST		
	Abstand zwischen den Trägern [cm]	höchste zulässige Last [kg/m ²]		Abstand zwischen den Trägern [cm]	höchste zulässige Last [kg/m ²]
	70	8300		2900	
	90	5000		2250	
	110	3350		1850	
	130	2400		1550	

Alle niedrigeren Lasten sind zulässig

- Die in der Tabelle angegebenen Daten sind als Bezugswerte für Standardmaterialien bei Umgebungstemperatur anzusehen. Obwohl sie nicht als garantierte Merkmale anzusehen sind, basieren sie auf unserer Erfahrung und werden nach bestem Wissen und Gewissen geliefert.
- In Anlehnung an Norm DIN 24537-3 sind folgende Abminderungsbeiwerte zu berücksichtigen: 0,75 für Innenbereich, 0,65 für Außenbereich und 0,50 für Medieneinflüsse.
- Unabhängig von Umgebungseinflüssen muss die chemische Beständigkeit durch Kontaktaufnahme mit der technischen Abteilung der M.M. geprüft werden.
- Bei hohen Belastungen muss der Druckwiderstand geprüft werden.