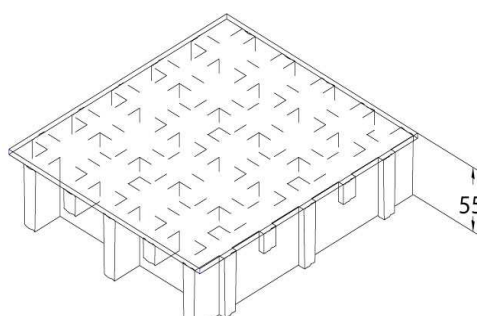


SCH 52/52C_IFR

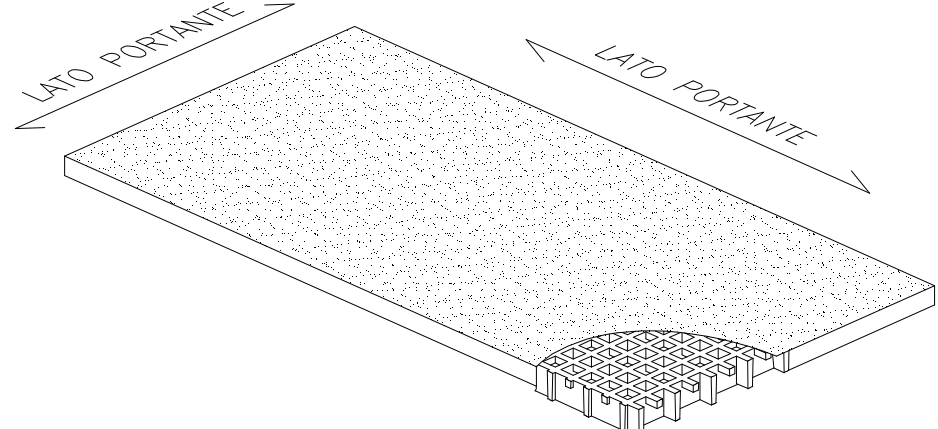
06.05.2011 - Rev. 4

GRIGLIATI STAMPATI

Maglie	mm 52 x 52 principale	
	mm 26 x 26 secondaria	
Altezza	mm 55	
Copertura	mm 3	
Spessore trave	mm 8 lato superiore	
	mm 7 lato inferiore	
Colore	Grigio RAL 7004 <i>referimento RAL indicativo</i>	

Materie prime	Resina Poliестere
	Fibra di vetro Roving Diretto, Mat e Stuoia tipo "E"
	Cariche inorganiche prive di alogeni

Resina	Modulo di elasticità	Tensione di rottura
IFR	15000 MPa	250 MPa

Pannelli standard	
mm 1000 x 3000	
mm 1000 x 4050	
Peso kg/m² 35,5	
tolleranza	± mm 5 dimensioni pannello
	± mm 2 altezza

Superficie	A	con quarzo	Antisdrucciolo livello R13 V4 norma DIN 51130
-------------------	---	------------	---

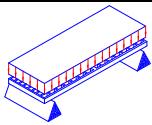
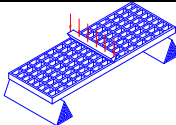
Reazione al fuoco	Autoestinguente	Spread ≤ 25 norm ASTM E84-98
		Level B _f -S1 norm EN 13501-1

Resistenza all'invecchiamento	Prova di invecchiamento accelerato con lampada UV secondo ASTM G154-06 superata con 5 punti sulla scala dei grigi e senza evidenziare difetti (prova realizzata con 1500 ore di esposizione con cicli alternati di 4 ore UV temperatura 60° e 4 ore condensa temperatura 50°C, irraggiati da lampade UVB 313 nm, irraggiamento 0,71 W/m²)
	Dopo esposizione ai cicli caldo, freddo e umidità secondo la norma UNI EN ISO 9142/04 (n° 21 cicli tipo D3) non presentano difetti residui

CARICHI

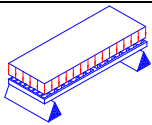
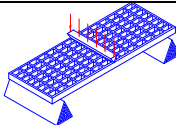
CARICHI MASSIMI SUGGERITI

Tipo di supporto	Lineare alle due estremità del pannello
Limiti determinati da	Freccia (abbassamento sotto carico)
la freccia massima ammissibile è pari a 1/200 della distanza tra i supporti	
In accordo alla norma DIN 24537-3 la flessione sotto carico non deve essere maggiore di 1/200 della distanza fra i supporti e la differenza maggiore tra le parti superiori delle superfici delle pavimentazioni adiacenti non deve essere maggiore di 4 mm di altezza.	

CARICO DISTRIBUITO			CARICO CONCENTRATO		
	Distanza tra i supporti [cm]	Carico con freccia pari a 1/200 [kg/m ²]		Distanza tra i supporti [cm]	Carico con freccia pari a 1/200 [kg/m]
	70	5750	70	2500	5050
	90	2700	90	1500	3050
	110	1450	110	1000	2000
	130	900	130	700	1450

Tutti i carichi inferiori a quelli indicati sono ammissibili

Limiti determinati da	Tensioni ammissibili (sforzi determinati dai carichi)
la tensione massima ammissibile è pari a 1/5 della tensione di rottura (fattore di sicurezza 0.20 – il carico di rottura è pari a 5 volte il carico specificato)	

CARICO DISTRIBUITO			CARICO CONCENTRATO		
	Distanza tra i supporti [cm]	Carico massimo ammissibile [kg/m ²]		Distanza tra i supporti [cm]	Carico massimo ammissibile [kg/m]
	70	8300	70	2900	
	90	5000	90	2250	
	110	3350	110	1850	
	130	2400	130	1550	

Tutti i carichi inferiori a quelli indicati sono ammissibili

- Le caratteristiche sopra riportate vanno intese come valori di riferimento per materiali standard a temperatura ambiente. Pur non dovendo essere considerate come caratteristiche garantite, sono comunque basate sulla nostra esperienza e fornite in buona fede.
- In accordo alla norma DIN 24537-3 il fattore di conversione di sicurezza dovrebbe essere 0.75 per esposizione all'interno, 0.65 per esposizione all'esterno e 0.50 per esposizione in condizioni aggressive.
- Indipendentemente dal tipo di esposizione la resistenza chimica deve essere verificata contattando l'ufficio tecnico delle M.M. S.r.l.
- In caso di carichi elevati deve essere sempre verificata la resistenza a compressione.