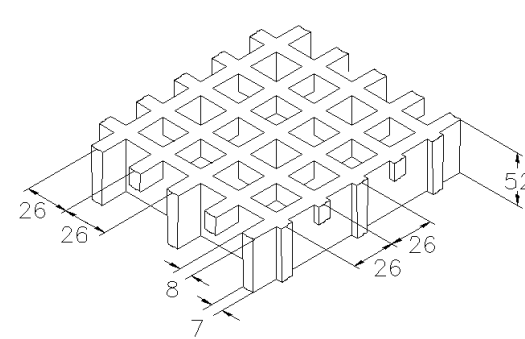


**SCH 52/52\_CFR**

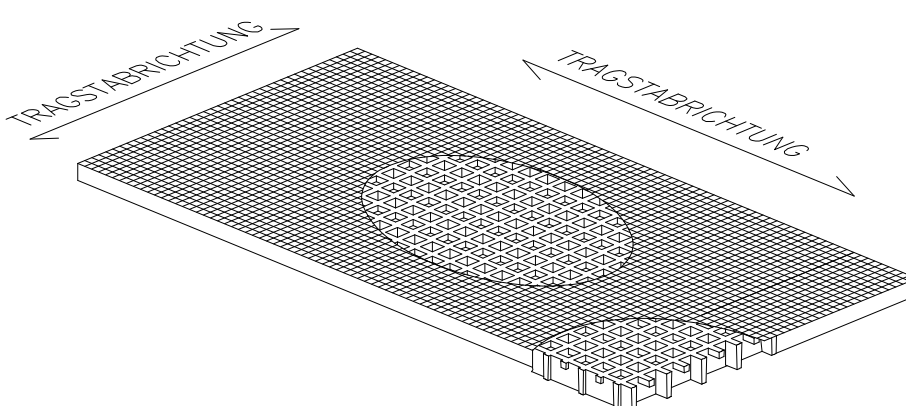
06.05.2011 - Rev. 4

**GFK-GITTERROSTE**

<b>Maschenweite</b>	mm <b>52 x 52</b> Hauptmasche	
	mm <b>26 x 26</b> Nebenmasche	
<b>Spannweite</b>	mm <b>19 x 19</b>	
<b>Höhe</b>	mm <b>52</b>	
<b>Stegbreite</b>	mm <b>8</b> Oberseite	
	mm <b>7</b> Unterseite	
<b>Farbe</b>	<b>Schwarz</b>	

<b>Rohmaterial</b>	<b>Polyesterharz</b>
	<b>Glasfaser Direkt Roving Typ "E"</b>
	<b>Halogenfreie anorganische Füllstoffe + leitfähiges Carbon Black-Pulver</b>

<b>Harz</b>	<b>Elastizitätsmodul</b>	<b>Durchbruchspannung</b>
<b>CFR</b>	15000 MPa	325 MPa

<b>Standardplatten</b>	
mm <b>1000 x 2000</b>	
mm <b>1000 x 3000</b>	
mm <b>1000 x 4050</b>	
<b>Gewicht kg/m² 26,5</b>	
<b>Toleranz</b>	± mm 5 Plattenmaß
	± mm 2 Höhe

<b>Oberfläche</b>	M	<b>Meniscus</b>	<b>Rutschfest Grad R13 V10 Norm DIN 51130</b>
-------------------	---	-----------------	---

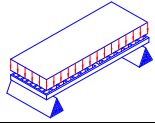
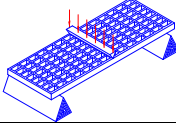
<b>Brandverhalten</b>	<b>Selbstlöschend</b>	<b>Spread ≤ 25 Norm ASTM E84-98</b>
		<b>ASTM D635 Elapsed time and burned length &lt; 25 mm</b>

<b>Elektrizitätswiderstand. Durchschlagsfestigkeit</b>	<b>Ausgezeichnete Leitfähigkeit</b>	<b>EN 61340-2.3 Par. 8.1 und 8.2 – IEC 61340-4.1 Par. 5.1.2 Ref. ISO 1957 – IEC 61340-4.5 – ASTM D149-97a</b>
--	-------------------------------------	---

## LASTEN

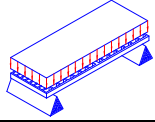
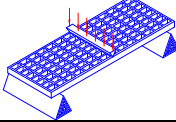
### VORGESCHLAGENE MAXIMALE LASTEN

Trägertyp	Linear an beiden Enden der Platte
Grenzwerte abhängig von	Durchbiegung (Absenkung unter Last)
die <b>höchste zulässige Durchbiegung</b> beträgt 1/200 des Abstands zwischen den Trägern	
Nach Norm DIN 24537-3 darf die Durchbiegung des Bodenbelages unter Belastung mit der vereinbarten Last nicht mehr als 1/200 der Stützweite betragen, während der Höhenunterschied von benachbarten Stoßstellen 4 mm nicht übersteigen darf.	

VERTEILTE LAST			KONZENTRIERTE LAST		
	Abstand zwischen den Trägern [cm]	Last mit Durchbiegung = 1/200 [kg/m <sup>2</sup> ]		Abstand zwischen den Trägern [cm]	Last mit Durchbiegung = 1/100 [kg/m <sup>2</sup> ]
	70	3700		70	1600
	90	1750		90	950
	110	950		110	650
	130	550		130	450

Alle niedrigeren Lasten sind zulässig

Grenzwerte abhängig von	zulässigen Spannungen (je nach Lasten)
Die <b>höchste zulässige Spannung</b> beträgt 1/5 der Durchschlagspannung (Sicherheitszahl: 0.20 – die Bruchbelastung beträgt 5 mal die spezifizierte Last)	

VERTEILTE LAST			KONZENTRIERTE LAST		
	Abstand zwischen den Trägern [cm]	höchste zulässige Last [kg/m <sup>2</sup> ]		Abstand zwischen den Trägern [cm]	höchste zulässige Last [kg/m <sup>2</sup> ]
	70	7900		70	2750
	90	4800		90	2150
	110	3200		110	1750
	130	2300		130	1450

Alle niedrigeren Lasten sind zulässig

- Die in der Tabelle angegebenen Daten sind als Bezugswerte für Standardmaterialien bei Umgebungstemperatur anzusehen. Obwohl sie nicht als garantierte Merkmale anzusehen sind, basieren sie auf unserer Erfahrung und werden nach bestem Wissen und Gewissen geliefert.
- In Anlehnung an Norm DIN 24537-3 sind folgende Abminderungsbeiwerte zu berücksichtigen: 0,75 für Innenbereich, 0,65 für Außenbereich und 0,50 für Medieneinflüsse.
- Unabhängig von Umgebungseinflüssen muss die chemische Beständigkeit durch Kontaktaufnahme mit der technischen Abteilung der M.M. geprüft werden.
- Bei hohen Belastungen muss der Druckwiderstand geprüft werden.