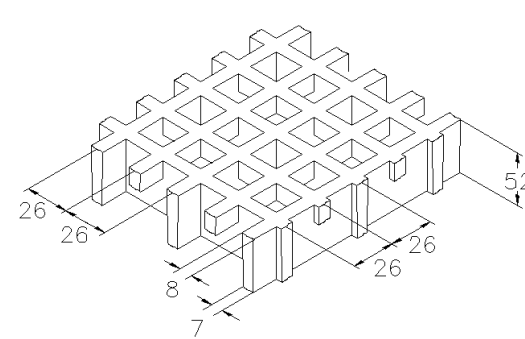


SCH 52/52_CFR

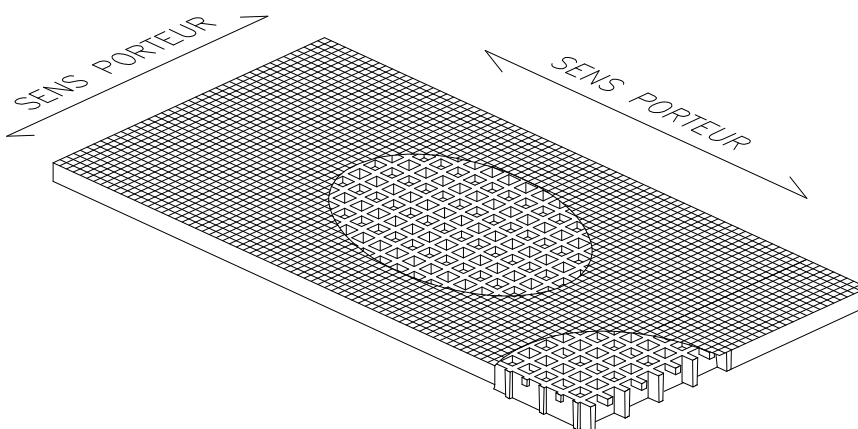
06.05.2011 - Rev. 4

CAILLEBOTIS MOULÉS

Maille	mm 52 x 52 principale	
	mm 26 x 26 secondaire	
Portée libre	mm 19 x 19	
Épaisseur	mm 52	
Épaisseur plat porteur	mm 8 surface supérieure	
	mm 7 surface inférieure	
Couleur	Noir	

Matières premières	Résine polyester	
	Fibre de verre Roving Direct type "E"	
	Fillers inorganiques sans halogènes + Poudre Conductible Carbon Black	

Type de résine	Module d'élasticité	Tension de rupture
CFR	15000 MPa	325 MPa

Panneaux standard	
mm 1000 x 2000	
mm 1000 x 3000	
mm 1000 x 4050	
Poids kg/m² 26,5	
tolérance	± mm 5 dimensions du panneau
	± mm 2 épaisseur

Surface	M	Meniscus	Antidérapant niveau R13 V10 norme DIN 51130
----------------	---	-----------------	--

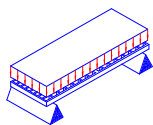
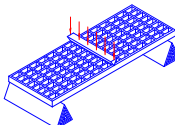
Réaction au feu	autoextinguible	Spread ≤ 25 norme ASTM E84-98
		ASTM D635 Elapsed time and burned length < 25 mm

Résistance électrique Surface e volume. Rigidité diélectrique	conducteur excellent	EN 61340-2.3 Par. 8.1 et 8.2 – IEC 61340-4.1 Par. 5.1.2 Réf. ISO 1957 – IEC 61340-4.5 – ASTM D149-97a
--	-----------------------------	--

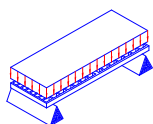
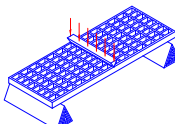
CHARGES

CHARGES MAXIMALES RECOMMANDÉES

Type de support	Linéaire sur les deux bouts du panneau
Limites déterminées par	Flèche (abaissement avec charge)
la flèche maximale admissible est de 1/200 de la distance entre les appuis	
Selon la norme DIN 24537-3 la flèche du caillebotis chargé ne doit pas être supérieure à 1/200 de la distance entre les supports et la différence la plus grande entre les parties supérieures des surfaces des planchers voisins, ne doit pas être supérieure à 4 mm d'hauteur.	

CHARGE UNIFORMÉMENT REPARTIE			CHARGE CONCENTRÉE			
	Distance entre appuis	Charge avec flèche égale à 1/200		Charge avec flèche égale à 1/100	Distance entre appuis	Charge avec flèche égale à 1/200
	[cm]	[kg/m ²]		[cm]	[cm]	
	70	3700	7450	70	1600	3250
	90	1750	3500	90	950	1950
	110	950	1900	110	650	1300
	130	550	1150	130	450	950
Toutes les charges inférieures à celles spécifiées sont admissibles						

Limites déterminées par	Contraintes admissibles (efforts déterminés par les charges)
la contrainte maximale admissible est égale à 1/5 de la contrainte de rupture (coefficient de sécurité égal à 0.20 – la charge de rupture est égale à 5 fois la charge spécifiée)	

CHARGE UNIFORMÉMENT REPARTIE			CHARGE CONCENTRÉE		
	Distance entre appuis	Charge maximale admissible		Distance entre appuis	Charge maximale admissible
	[cm]	[kg/m ²]	[cm]	[kg/m]	
	70	7900	70	2750	
	90	4800	90	2150	
	110	3200	110	1750	
	130	2300	130	1450	
Toutes les charges inférieures à celles spécifiées sont admissibles					

- Les caractéristiques spécifiées ci-dessus doivent se considérer comme valeurs de référence pour du matériau standard à la température ambiante. Même si les caractéristiques ne doivent pas se considérer à garantie, elles sont toutefois données par notre expérience et fournies en bonne foi.
- Conformément à la norme DIN 24537-3 le facteur de conversion de sécurité devrait être 0.75 pour l'exposition à l'intérieur, 0.65 pour l'exposition à l'extérieur et 0.50 pour l'exposition en environnement agressif.
- Indépendamment du type d'exposition, la résistance chimique doit être vérifiée en contactant le bureau technique de M.M. srl.
- Dans le cas de charges élevées il faut toujours vérifier la résistance à la compression.