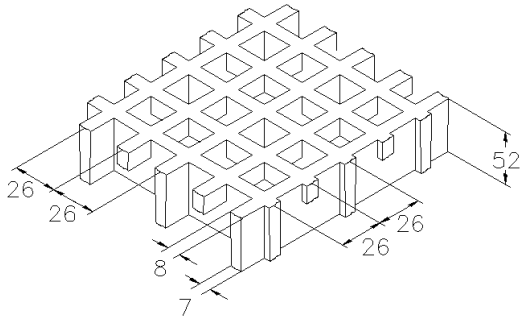


SCH 52/52_IFR

ESD line

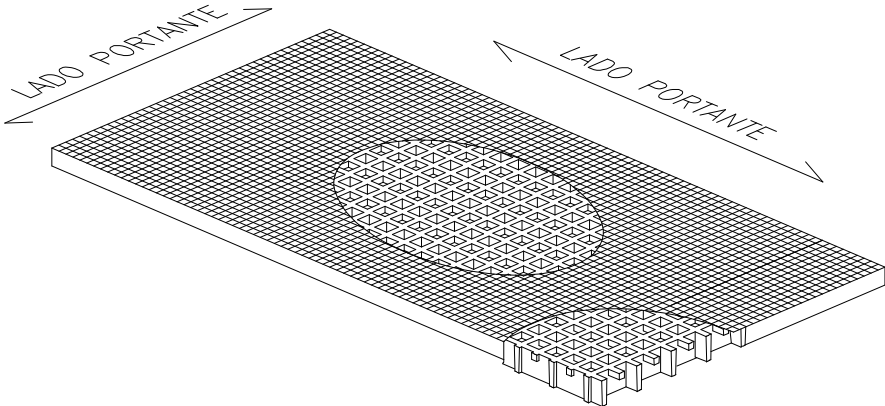
06.05.2011 - Rev. 4

REJILLAS MOLDEADAS

Malla	mm 52 x 52	principal	
	mm 26 x 26	secundaria	
Luz libre	mm 19 x 19		
Espesor	mm 52		
Espesor viga	mm 8	lado superior	
	mm 7	lado inferior	
Color	Top Coat Negro		

Materias primas	Resina Poliéster	
	Fibra de vidrio Roving Directo tipo "E"	
	Cargas inorgánicas sin halógenos	


Resina	Coefficiente de elasticidad	Tensión de rotura
IFR	15000 MPa	325 MPa

Paneles estándar	
mm 1000 x 2000	
mm 1000 x 3000	
mm 1000 x 4050	
Peso kg/m² 26,5	
Tolerancia	± mm 5 dimensiones panel ± mm 2 altura

IFR-ESD line	Top Coat Poliéster con Polvo Conductivo Carbon Black	
---------------------	---	--

Superficie	A	con arenilla de cuarzo	Antideslizante nivel R13 V10 norma DIN 51130
-------------------	---	------------------------	--

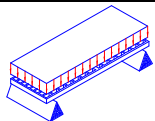
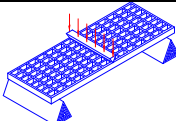
Reacción al fuego	Autoextinguible	Spread ≤ 25 norm ASTM E84-98
		ASTM D635 Elapsed time and burned length < 25 mm

Resistencia eléctrica superficie y volumen Rigidez dieléctrica	 Antiestático Disipativo	EN 61340-2.3 Par. 8.1 y 8.2 – IEC 61340-4.1 Par. 5.1.2 ref. ISO 1957 – IEC 61340-4.5 – ASTM D149-97a
---	---	--

CARGAS

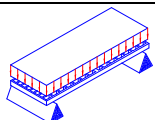
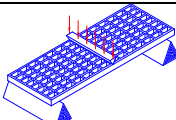
CARGAS MÁXIMAS SUGERIDAS

Tipo de soporte	Linear a las dos extremidades del panel
Límites determinados por	Flecha (flexión bajo carga)
La flecha máxima admisible es equivalente a 1/200 de la distancia entre los soportes	
Según la norma DIN 24537-3 la flexión bajo carga no debe ser mayor que 1/200 de la distancia entre los soportes y la distancia entre las partes superiores e inferiores de pisos adyacentes no debe ser mayor que 4 mm de altura.	

CARGA DISTRIBUIDA			CARGA CONCENTRADA		
					
Distancia entre soportes	Carga con flecha equivalente a 1/200	Carga con flecha equivalente a 1/100	Distancia entre soportes	Carga con flecha equivalente a 1/200	Carga con flecha equivalente a 1/100
[cm]	[kg/m ²]		[cm]	[cm]	
70	3700	7450	70	1600	3250
90	1750	3500	90	950	1950
110	950	1900	110	650	1300
130	550	1150	130	450	950

Todas las cargas inferiores a las arriba indicadas son admisibles

Límites determinados por	Tensiones admisibles (esfuerzos determinados por las cargas)
la tensión máxima admisible es equivalente a 1/5 de la tensión de rotura (coeficiente de seguridad 0.20 – la carga de rotura es equivalente a 5 veces la carga especificada)	

CARGA DISTRIBUIDA		CARGA CONCENTRADA	
			
Distancia entre soportes	Carga máxima admisible	Distancia entre soportes	Carga máxima admisible
[cm]	[kg/m ²]	[cm]	[kg/m]
70	7900	70	2750
90	4800	90	2150
110	3200	110	1750
130	2300	130	1450

Todas las cargas inferiores a las indicadas arriba son admisibles

- Las informaciones especificadas en estas tablas se entienden como valores de referencia para materiales estándar a temperatura ambiente. Aunque no deban ser consideradas como características garantizadas, se basan de todas formas en nuestra experiencia y vienen suministradas con buena fe.
- Según la norma DIN 24537-3 el coeficiente de conversión de seguridad debería ser de 0.75 para la exposición en el interior, 0.65 para la exposición al exterior y 0.50 para la exposición a condiciones agresivas.
- Independientemente del tipo de exposición hay que averiguar la resistencia química contactando el departamento técnico de M.M. Srl
- En el caso de cargas elevadas hay siempre que averiguar la resistencia a la compresión.