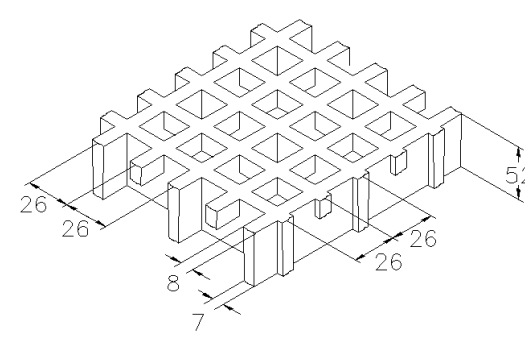


SCH 52/52_IFR

ESD line

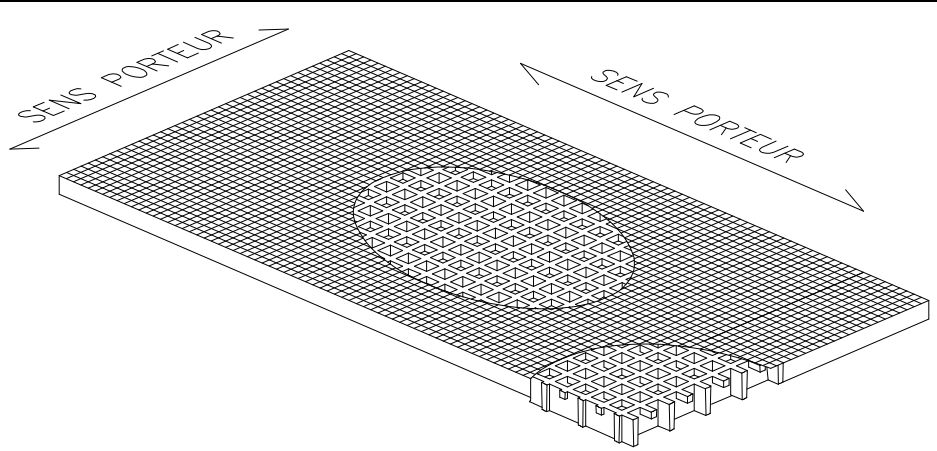
06.05.2011 - Rev. 4

CAILLEBOTIS MOULÉS

Maille	mm 52 x 52 principale	
	mm 26 x 26 secondaire	
Portée libre	mm 19 x 19	
Épaisseur	mm 52	
Épaisseur plat porteur	mm 8 surface supérieure	
	mm 7 surface inférieure	
Couleur	Top Coat Noir	

Matières premières	Résine polyester
	Fibre de verre Roving Direct type "E"
	Fillers inorganiques sans halogènes


Type de résine	Module d'élasticité	Tension de rupture
IFR	15000 MPa	325 MPa

Panneaux standard	
mm 1000 x 2000	
mm 1000 x 3000	
mm 1000 x 4050	
Poids kg/m² 26,5	
tolérance	

IFR-ESD line	Top Coat Polyestère avec Poudre Conductible Carbon Black
---------------------	---

Surface	A	avec grains de quartz	Antidérapant niveau R13 V10 norme DIN 51130
----------------	---	-----------------------	---

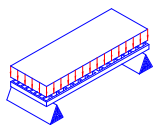
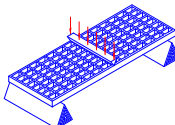
Réaction au feu	autoextinguible	Spread ≤ 25 norm ASTM E84-98
		ASTM D635 Elapsed time and burned length < 25 mm

Résistance électrique surface e volume. Rigidité diélectrique	 Antistatique Dissipateur	EN 61340-2.3 Par. 8.1 et 8.2 – IEC 61340-4.1 Par. 5.1.2 Réf. ISO 1957 – IEC 61340-4.5 – ASTM D149-97a
--	--	---

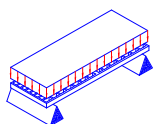
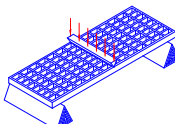
CHARGES

CHARGES MAXIMALES RECOMMANDÉES

Type de support	Linéaire sur les deux bouts du panneau
Limites déterminées par	Flèche (abaissement avec charge)
la flèche maximale admissible est de 1/200 de la distance entre les appuis	
Selon la norme DIN 24537-3 la flèche du caillebotis chargé ne doit pas être supérieure à 1/200 de la distance entre les supports et la différence la plus grande entre les parties supérieures des surfaces des planchers voisins, ne doit pas être supérieure à 4 mm d'hauteur.	

CHARGE UNIFORMÉMENT REPARTIE			CHARGE CONCENTRÉE			
	Distance entre appuis	Charge avec flèche égale à 1/200		Charge avec flèche égale à 1/100	Distance entre appuis	Charge avec flèche égale à 1/200
	[cm]	[kg/m ²]		[cm]	[cm]	
	70	3700	7450	70	1600	3250
	90	1750	3500	90	950	1950
	110	950	1900	110	650	1300
	130	550	1150	130	450	950
Toutes les charges inférieures à celles spécifiées sont admissibles						

Limites déterminées par	Contraintes admissibles (efforts déterminés par les charges)
la contrainte maximale admissible est égale à 1/5 de la contrainte de rupture (coefficient de sécurité égal à 0.20 – la charge de rupture est égale à 5 fois la charge spécifiée)	

CHARGE UNIFORMÉMENT REPARTIE			CHARGE CONCENTRÉE		
	Distance entre appuis	Charge maximale admissible		Distance entre appuis	Charge maximale admissible
	[cm]	[kg/m ²]	[cm]	[kg/m]	
	70	7900	70	2750	
	90	4800	90	2150	
	110	3200	110	1750	
	130	2300	130	1450	
Toutes les charges inférieures à celles spécifiées sont admissibles					

- Les caractéristiques spécifiées ci-dessus doivent se considérer comme valeurs de référence pour du matériau standard à la température ambiante. Même si les caractéristiques ne doivent pas se considérer à garantie, elles sont toutefois données par notre expérience et fournies en bonne foi.
- Conformément à la norme DIN 24537-3 le facteur de conversion de sécurité devrait être 0.75 pour l'exposition à l'intérieur, 0.65 pour l'exposition à l'extérieur et 0.50 pour l'exposition en environnement agressif.
- Indépendamment du type d'exposition, la résistance chimique doit être vérifiée en contactant le bureau technique de M.M. srl.
- Dans le cas de charges élevées il faut toujours vérifier la résistance à la compression.