

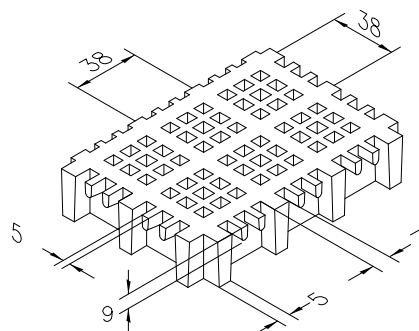
SCH 12/30\_IFR

ESD line

06.05.2011 - Rev. 4

## GRIGLIATI STAMPATI

<b>Maglie</b>	mm 38 x 38	principale
	mm 12 x 12	secondaria
<b>Luce libera</b>	mm 8 x 8	
<b>Altezza</b>	mm 30	
<b>Spessore trave</b>	mm 7	lato superiore
	mm 5	lato inferiore
<b>Colore</b>	Top Coat Nero	



<b>Materie prime</b>	<b>Resina Poliестere</b>	
	<b>Fibra di vetro Roving Diretto tipo "E"</b>	
	<b>Filler inorganici privi di alogeni</b>	

<b>Resina</b>	<b>Modulo di elasticità</b>	<b>Tensione di rottura</b>
<b>IFR</b>	15000 MPa	325 MPa

<b>Pannelli standard</b>	
mm 1220 x 3660	
mm 1000 x 4038	
<b>Peso kg/m<sup>2</sup> 16</b>	
<b>tolleranza</b>	± mm 5 dimensioni pannello
	± mm 2 altezza

<b>IFR-ESD line</b>	<b>Top Coat Poliестere con Polvere Conduttiva Carbon Black</b>	
---------------------	--	--

<b>Superficie</b>	A	con quarzo	Antidrucciolo livello R13 V10 norma DIN 51130
-------------------	---	------------	---

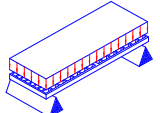
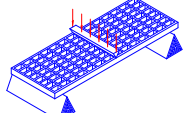
<b>Reazione al fuoco</b>	<b>Autoestinguente</b>	Spread ≤ 25 norm ASTM E84-98
		ASTM D635 Elapsed time and burned length < 25 mm

<b>Resistenza elettrica superficie e volume. Rigidità dielettrica</b>	<p><b>Antistatico Dissipativo</b></p>	EN 61340-2.3 Par. 8.1 e 8.2 – IEC 61340-4.1 Par. 5.1.2 ref. ISO 1957 – IEC 61340-4.5 – ASTM D149-97a
---	---------------------------------------	--

## CARICHI

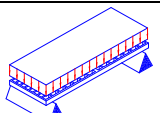
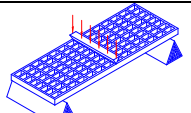
### CARICHI MASSIMI SUGGERITI

Tipo di supporto	<b>Lineare alle due estremità del pannello</b>
Limiti determinati da	<b>Freccia (abbassamento sotto carico)</b>
<b>la freccia massima ammissibile è pari a 1/200 della distanza tra i supporti</b>	
In accordo alla norma DIN 24537-3 la flessione sotto carico non deve essere maggiore di 1/200 della distanza fra i supporti e la differenza maggiore tra le parti superiori delle superfici delle pavimentazioni adiacenti non deve essere maggiore di 4 mm di altezza.	

CARICO DISTRIBUITO			CARICO CONCENTRATO		
	Distanza tra i supporti [cm]	Carico con freccia pari a 1/200 [kg/m <sup>2</sup> ]		Carico con freccia pari a 1/100 [kg/m <sup>2</sup> ]	Distanza tra i supporti [cm]
50	2200	4400	50	650	1350
70	800	1600	70	350	700
90	350	750	90	200	400
110	200	400	110	100	250

Tutti i carichi inferiori a quelli indicati sono ammissibili

Limiti determinati da	<b>Tensioni ammissibili (sforzi determinati dai carichi)</b>
<b>la tensione massima ammissibile è pari a 1/5 della tensione di rottura</b> (fattore di sicurezza 0.20 – il carico di rottura è pari a 5 volte il carico specificato)	

CARICO DISTRIBUITO			CARICO CONCENTRATO		
	Distanza tra i supporti [cm]	Carico massimo ammissibile [kg/m <sup>2</sup> ]		Distanza tra i supporti [cm]	Carico massimo ammissibile [kg/m]
50	5350		50	1300	
70	2700		70	950	
90	1650		90	700	
110	1100		110	600	

Tutti i carichi inferiori a quelli indicati sono ammissibili

- Le caratteristiche sopra riportate vanno intese come valori di riferimento per materiali standard a temperatura ambiente. Pur non dovendo essere considerate come caratteristiche garantite, sono comunque basate sulla nostra esperienza e fornite in buona fede.
- In accordo alla norma DIN 24537-3 il fattore di conversione di sicurezza dovrebbe essere 0.75 per esposizione all'interno, 0.65 per esposizione all'esterno e 0.50 per esposizione in condizioni aggressive.
- Indipendentemente dal tipo di esposizione la resistenza chimica deve essere verificata contattando l'ufficio tecnico delle M.M. S.r.l.
- In caso di carichi elevati deve essere sempre verificata la resistenza a compressione.