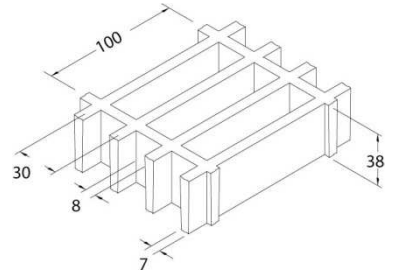


SCH 30/38_IFR

ESD line

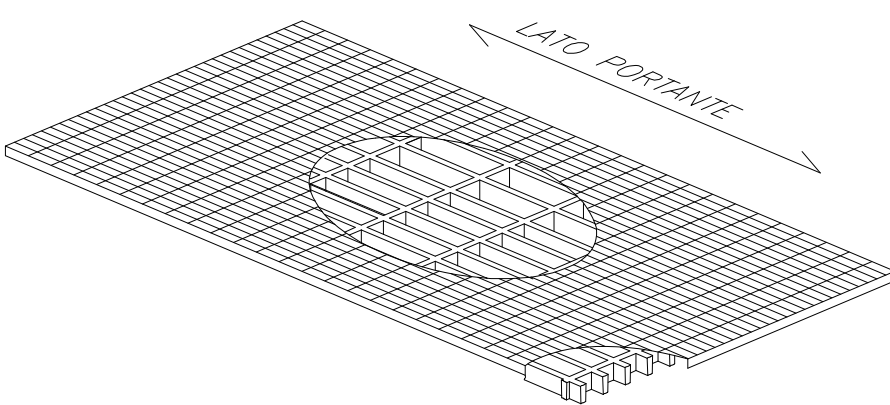
06.05.2011 - Rev. 4

GRIGLIATI STAMPATI

Maglia	mm 100 x 30	
Luce libera	mm 92 x 22	
Altezza	mm 38	
Spessore trave	mm 8 lato superiore	
	mm 7 lato inferiore	
Colore	Top Coat Nero	

Materie prime	Resina Poliестere
	Fibra di vetro Roving Diretto tipo "E"
	Cariche inorganiche prive di alogeni


Resina	Modulo di elasticità	Tensione di rottura
IFR	15000 MPa	325 MPa

Pannelli standard	
mm 1200 x 3000	
Peso kg/m² 18	
tolleranza	± mm 5 dimensioni pannello
	± mm 2 altezza

IFR-ESD line	Top Coat Poliестere con Polvere Conduttiva Carbon Black	
---------------------	--	--

Superficie	A	con quarzo	Antidrucciolo livello R13 V10 norma DIN 51130
-------------------	---	------------	---

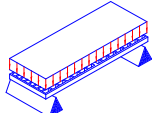
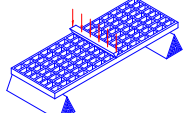
Reazione al fuoco	Autoestinguente	Spread ≤ 25 norm ASTM E84-98
		ASTM D635 Elapsed time and burned length < 25 mm

Resistenza elettrica superficie e volume. Rigidità dielettrica	 Antistatico Dissipativo	EN 61340-2.3 Par. 8.1 e 8.2 – IEC 61340-4.1 Par. 5.1.2 ref. ISO 1957 – IEC 61340-4.5 – ASTM D149-97a
---	---	--

CARICHI

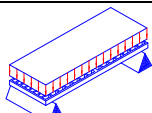
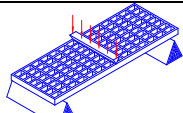
CARICHI MASSIMI SUGGERITI

Tipo di supporto	Lineare alle due estremità del pannello
Limiti determinati da	Freccia (abbassamento sotto carico)
la freccia massima ammissibile è pari a 1/200 della distanza tra i supporti	
In accordo alla norma DIN 24537-3 la flessione sotto carico non deve essere maggiore di 1/200 della distanza fra i supporti e la differenza maggiore tra le parti superiori delle superfici delle pavimentazioni adiacenti non deve essere maggiore di 4 mm di altezza.	

CARICO DISTRIBUITO			CARICO CONCENTRATO		
	Distanza tra i supporti [cm]	Carico con freccia pari a 1/200 [kg/m ²]		Carico con freccia pari a 1/100 [kg/m ²]	Distanza tra i supporti [cm]
50	5350	10700	50	1650	3350
70	1950	3900	70	850	1700
90	900	1800	90	500	1000
110	500	1000	110	300	650

Tutti i carichi inferiori a quelli indicati sono ammissibili

Limiti determinati da	Tensioni ammissibili (sforzi determinati dai carichi)
la tensione massima ammissibile è pari a 1/5 della tensione di rottura (fattore di sicurezza 0.20 – il carico di rottura è pari a 5 volte il carico specificato)	

CARICO DISTRIBUITO			CARICO CONCENTRATO		
	Distanza tra i supporti [cm]	Carico massimo ammissibile [kg/m ²]		Distanza tra i supporti [cm]	Carico massimo ammissibile [kg/m]
50	12450	3100	50	3100	
70	6350	2200	70	2200	
90	3800	1700	90	1700	
110	2550	1400	110	1400	

Tutti i carichi inferiori a quelli indicati sono ammissibili

- Le caratteristiche sopra riportate vanno intese come valori di riferimento per materiali standard a temperatura ambiente. Pur non dovendo essere considerate come caratteristiche garantite, sono comunque basate sulla nostra esperienza e fornite in buona fede.
- In accordo alla norma DIN 24537-3 il fattore di conversione di sicurezza dovrebbe essere 0.75 per esposizione all'interno, 0.65 per esposizione all'esterno e 0.50 per esposizione in condizioni aggressive.
- Indipendentemente dal tipo di esposizione la resistenza chimica deve essere verificata contattando l'ufficio tecnico delle M.M. S.r.l.
- In caso di carichi elevati deve essere sempre verificata la resistenza a compressione.