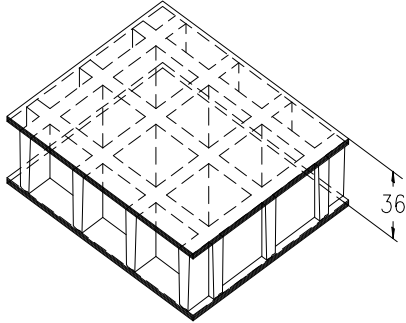


SCH 38/30DC_IFR

ESD line

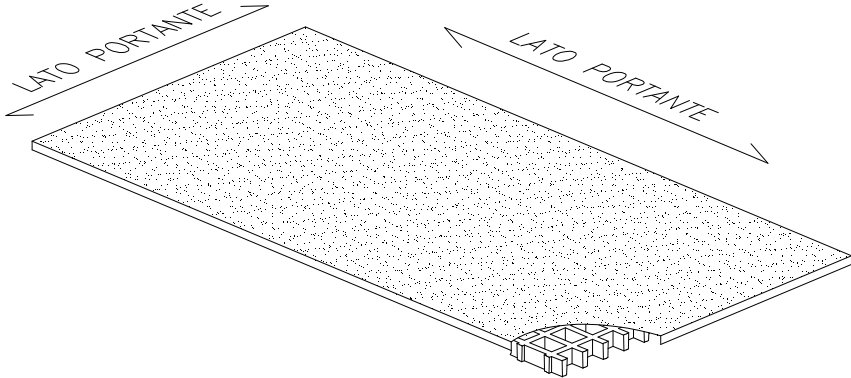
06.05.2011 - Rev. 4

GRIGLIATI STAMPATI

Maglia	mm 38 x 38	
Altezza	mm 36	
Copertura	mm 3 superiore	
	mm 3 inferiore	
Spessore trave	mm 7 lato superiore	
	mm 5 lato inferiore	
Colore	Top Coat Nero	

Materie prime	Resina Poliестere
	Fibra di vetro Roving Diretto, Mat e Stuoia tipo "E"
	Cariche inorganiche prive di alogeni


Resina	Modulo di elasticità	Tensione di rottura
IFR	15000 MPa	130 MPa

Pannelli standard	
mm 1000 x 2000	
mm 1000 x 4038	
mm 1220 x 3660	
Peso kg/m² 27,5	
tolleranza	± mm 5 dimensioni pannello
	± mm 2 altezza

IFR-ESD line	Top Coat Poliестere con Polvere Conduttiva Carbon Black
---------------------	--

Superficie	A	con quarzo	Antisdrucchiolo livello R13 V4 norma DIN 51130
-------------------	---	------------	--

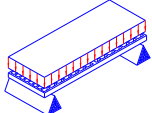
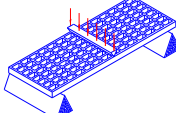
Reazione al fuoco	Autoestinguento	Spread ≤ 25 norm ASTM E84-98
		ASTM D635 Elapsed time and burned length < 25 mm

Resistenza elettrica superficie e volume. Rigidità dielettrica	 Antistatico Dissipativo	EN 61340-2.3 Par. 8.1 e 8.2 – IEC 61340-4.1 Par. 5.1.2 ref. ISO 1957 – IEC 61340-4.5 – ASTM D149-97a
---	---	---

CARICHI

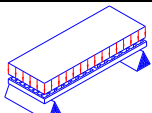
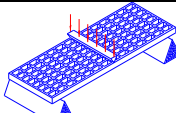
CARICHI MASSIMI SUGGERITI

Tipo di supporto	Lineare alle due estremità del pannello
Limiti determinati da	Freccia (abbassamento sotto carico)
la freccia massima ammissibile è pari a 1/200 della distanza tra i supporti	
In accordo alla norma DIN 24537-3 la flessione sotto carico non deve essere maggiore di 1/200 della distanza fra i supporti e la differenza maggiore tra le parti superiori delle superfici delle pavimentazioni adiacenti non deve essere maggiore di 4 mm di altezza.	

CARICO DISTRIBUITO			CARICO CONCENTRATO		
	Distanza tra i supporti [cm]	Carico con freccia pari a 1/200 [kg/m ²]		Distanza tra i supporti [cm]	Carico con freccia pari a 1/200 [kg/m]
50	9400	18800	50	2900	5850
70	3400	6850	70	1500	3000
90	1600	3200	90	900	1800
110	850	1750	110	600	1200

Tutti i carichi inferiori a quelli indicati sono ammissibili

Limiti determinati da	Tensioni ammissibili (sforzi determinati dai carichi)
la tensione massima ammissibile è pari a 1/5 della tensione di rottura (fattore di sicurezza 0.20 – il carico di rottura è pari a 5 volte il carico specificato)	

CARICO DISTRIBUITO			CARICO CONCENTRATO		
	Distanza tra i supporti [cm]	Carico massimo ammissibile [kg/m ²]		Distanza tra i supporti [cm]	Carico massimo ammissibile [kg/m]
50	9450	4800	50	2350	1650
70	4800	2900	70	1300	1050
90	2900	1950	90	1050	
110	1950		110		

Tutti i carichi inferiori a quelli indicati sono ammissibili

- Le caratteristiche sopra riportate vanno intese come valori di riferimento per materiali standard a temperatura ambiente. Pur non dovendo essere considerate come caratteristiche garantite, sono comunque basate sulla nostra esperienza e fornite in buona fede.
- In accordo alla norma DIN 24537-3 il fattore di conversione di sicurezza dovrebbe essere 0.75 per esposizione all'interno, 0.65 per esposizione all'esterno e 0.50 per esposizione in condizioni aggressive.
- Indipendentemente dal tipo di esposizione la resistenza chimica deve essere verificata contattando l'ufficio tecnico delle M.M. S.r.l.
- In caso di carichi elevati deve essere sempre verificata la resistenza a compressione.