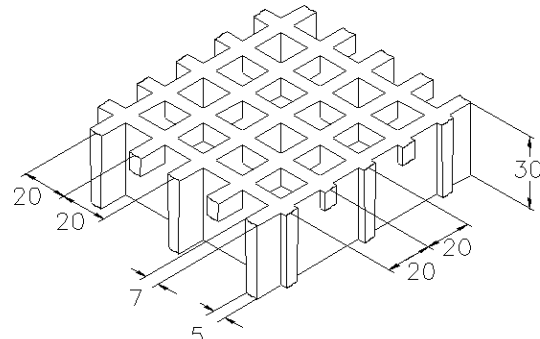


SCH 13/30_CFR

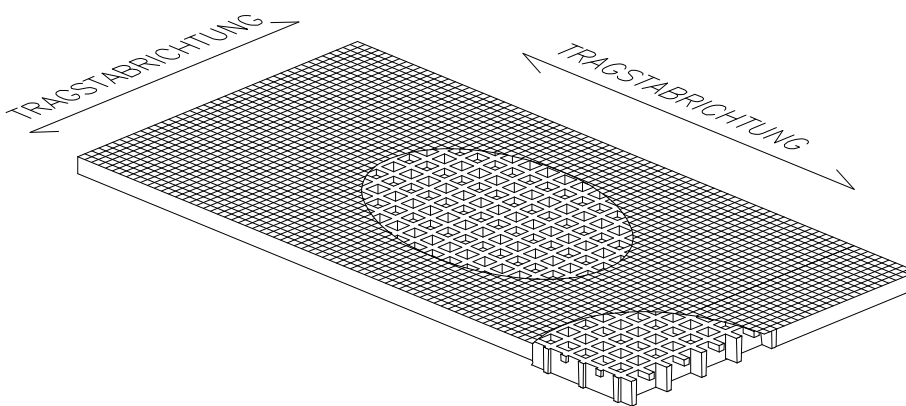
06.05.2011 - Rev. 4

GFK-GITTERROSTE

Maschenweite	mm 40 x 40	Hauptmasche	
	mm 20 x 20	Nebenmasche	
Spannweite	mm 13 x 13		
Höhe	mm 30		
Stegbreite	mm 7	Oberseite	
	mm 5	Unterseite	
Farbe	Schwarz		

Rohmaterial	Polyesterharz	
	Glasfaser Direkt Roving Typ "E"	
	Halogenfreie anorganische Füllstoffe + leitfähiges Carbon Black-Pulver	

Harz	Elastizitätsmodul	Durchbruchspannung
CFR	15000 MPa	325 MPa

Standardplatten		
mm 1007 x 3007		
Gewicht kg/m² 19		
Toleranz		
	± mm 2 Höhe	

Oberfläche	M	Meniscus	Rutschfest Grad R13 V10 Norm DIN 51130
-------------------	---	-----------------	---

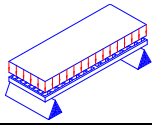
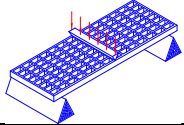
Brandverhalten	Selbstlöschend	Spread ≤ 25 Norm ASTM E84-98
		ASTM D635 Elapsed time and burned length < 25 mm

Elektrizitätswiderstand. Durchschlagsfestigkeit	Ausgezeichnete Leitfähigkeit	EN 61340-2.3 Par. 8.1 und 8.2 – IEC 61340-4.1 Par. 5.1.2 Ref. ISO 1957 – IEC 61340-4.5 – ASTM D149-97a
--	---	---

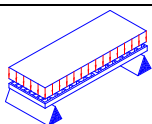
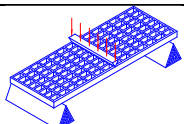
LASTEN

VORGESCHLAGENE MAXIMALE LASTEN

Trägertyp	Linear an beiden Enden der Platte
Grenzwerte abhängig von	Durchbiegung (Absenkung unter Last)
die höchste zulässige Durchbiegung beträgt 1/200 des Abstands zwischen den Trägern	
Nach Norm DIN 24537-3 darf die Durchbiegung des Bodenbelages unter Belastung mit der vereinbarten Last nicht mehr als 1/200 der Stützweite betragen, während der Höhenunterschied von benachbarten Stoßstellen 4 mm nicht übersteigen darf.	

VERTEILTE LAST			KONZENTRIERTE LAST			
	Abstand zwischen den Trägern	Last mit Durchbiegung = 1/200		Last mit Durchbiegung = 1/100	Abstand zwischen den Trägern	Last mit Durchbiegung = 1/200
	[cm]	[kg/m ²]		[cm]	[kg/m]	
	50	2250	4500	50	700	1400
	70	800	1650	70	350	700
	90	350	750	90	200	400
	110	200	400	110	100	250
Alle niedrigeren Lasten sind zulässig						

Grenzwerte abhängig von	zulässigen Spannungen (je nach Lasten)
Die höchste zulässige Spannung beträgt 1/5 der Durchschlagspannung (Sicherheitszahl: 0.20 – die Bruchbelastung beträgt 5 mal die spezifizierte Last)	

VERTEILTE LAST			KONZENTRIERTE LAST		
	Abstand zwischen den Trägern	höchste zulässige Last		Abstand zwischen den Trägern	höchste zulässige Last
	[cm]	[kg/m ²]	[cm]	[kg/m]	
	50	5250	50	1300	
	70	2650	70	900	
	90	1600	90	700	
	110	1050	110	550	
Alle niedrigeren Lasten sind zulässig					

- Die in der Tabelle angegebenen Daten sind als Bezugswerte für Standardmaterialien bei Umgebungstemperatur anzusehen. Obwohl sie nicht als garantierte Merkmale anzusehen sind, basieren sie auf unserer Erfahrung und werden nach bestem Wissen und Gewissen geliefert.
- In Anlehnung an Norm DIN 24537-3 sind folgende Abminderungsbeiwerte zu berücksichtigen: 0,75 für Innenbereich, 0,65 für Außenbereich und 0,50 für Medieneinflüsse.
- Unabhängig von Umgebungseinflüssen muss die chemische Beständigkeit durch Kontaktaufnahme mit der technischen Abteilung der M.M. geprüft werden.
- Bei hohen Belastungen muss der Druckwiderstand geprüft werden.