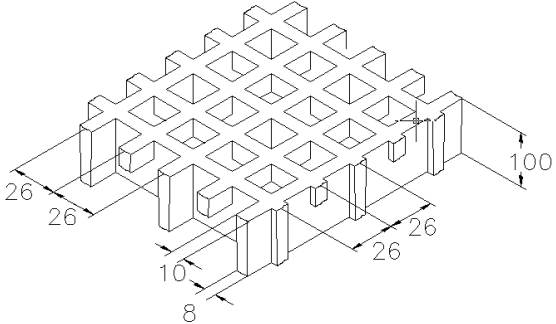


SCH 52/100_CFR

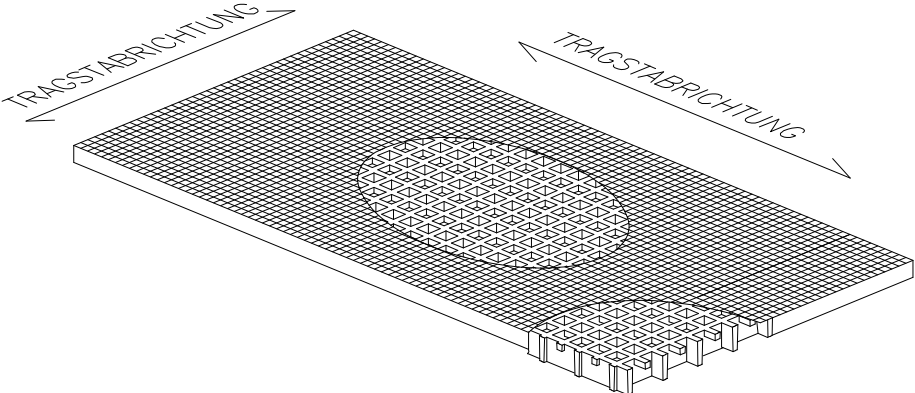
27.08.2018 - Rev. 5

GFK-GITTERROSTE

Maschenweite	mm 52 x 52	Hauptmasche	
	mm 26 x 26	Nebenmasche	
Spannweite	mm 19 x 19		
Höhe	mm 100		
Stegbreite	mm 10	Oberseite	
	mm 8	Unterseite	
Farbe	Schwarz		

Rohmaterial	Polyesterharz	
	Glasfaser Direkt Roving Typ "E"	
	Halogenfreie anorganische Füllstoffe + leitfähiges Carbon Black-Pulver	

Harz	Elastizitätsmodul	Durchbruchspannung
CFR	15000 MPa	325 MPa

Standardplatten		
mm 1010 x 1495		
Gewicht kg/m² 56		
Toleranz	± mm 5 Plattenmaß	
	± mm 2 Höhe	

Oberfläche	M	Meniscus	Rutschfest Grad R13 V10 Norm DIN 51130
-------------------	---	-----------------	-----------------------------------------------

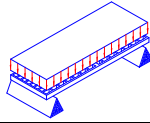
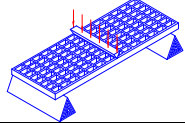
Brandverhalten	Selbstlöschend	Spread ≤ 25 Norm ASTM E84-98
		ASTM D635 Elapsed time and burned length < 25 mm

Elektrizitätswiderstand. Durchschlagsfestigkeit	Ausgezeichnete Leitfähigkeit	EN 61340-2.3 Par. 8.1 und 8.2 – IEC 61340-4.1 Par. 5.1.2 Ref. ISO 1957 – IEC 61340-4.5 – ASTM D149-97a
------------------------------------------------------------	-------------------------------------	---------------------------------------------------------------------------------------------------------------

LASTEN

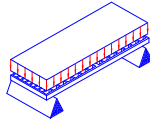
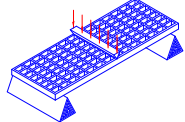
VORGESCHLAGENE MAXIMALE LASTEN

Trägertyp	Linear an beiden Enden der Platte
Grenzwerte abhängig von	Durchbiegung (Absenkung unter Last)
die höchste zulässige Durchbiegung beträgt 1/200 des Abstands zwischen den Trägern	
Nach Norm DIN 24537-3 darf die Durchbiegung des Bodenbelages unter Belastung mit der vereinbarten Last nicht mehr als 1/200 der Stützweite betragen, während der Höhenunterschied von benachbarten Stoßstellen 4 mm nicht übersteigen darf.	

VERTEILTE LAST			KONZENTRIERTE LAST		
	Abstand zwischen den Trägern [cm]	Last mit Durchbiegung = 1/200 [kg/m ²]		Abstand zwischen den Trägern [cm]	Last mit Durchbiegung = 1/100 [kg/m]
		Last mit Durchbiegung = 1/100			Last mit Durchbiegung = 1/100
80	18700	37400	80	9350	18700
100	9550	19150	100	5950	11950
120	5500	11050	120	4150	8300
140	3450	6950	140	3050	6100

Alle niedrigeren Lasten sind zulässig

Grenzwerte abhängig von	zulässigen Spannungen (je nach Lasten)
Die höchste zulässige Spannung beträgt 1/5 der Durchschlagspannung (Sicherheitszahl: 0.20 – die Bruchbelastung beträgt 5 mal die spezifizierte Last)	

VERTEILTE LAST			KONZENTRIERTE LAST		
	Abstand zwischen den Trägern [cm]	höchste zulässige Last [kg/m ²]		Abstand zwischen den Trägern [cm]	höchste zulässige Last [kg/m]
80	24750		80	9900	
100	15800		100	7900	
120	11000		120	6600	
140	8050		140	5650	

Alle niedrigeren Lasten sind zulässig

- Die in der Tabelle angegebenen Daten sind als Bezugswerte für Standardmaterialien bei Umgebungstemperatur anzusehen. Obwohl sie nicht als garantierte Merkmale anzusehen sind, basieren sie auf unserer Erfahrung und werden nach bestem Wissen und Gewissen geliefert.
- In Anlehnung an Norm DIN 24537-3 sind folgende Abminderungsbeiwerte zu berücksichtigen: 0,75 für Innenbereich, 0,65 für Außenbereich und 0,50 für Medieneinflüsse.
- Unabhängig von Umgebungseinflüssen muss die chemische Beständigkeit durch Kontaktaufnahme mit der technischen Abteilung der M.M. geprüft werden.
- Bei hohen Belastungen muss der Druckwiderstand geprüft werden.