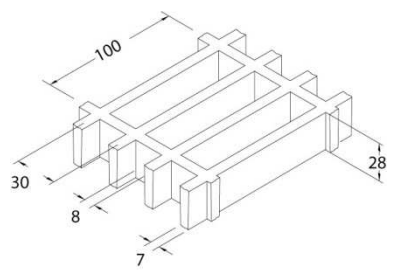


SCH 30/28\_ISO

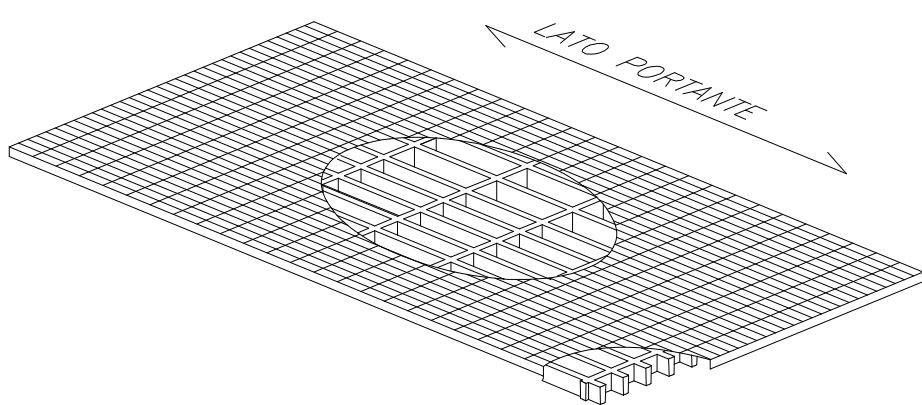
06.05.2011 - Rev. 4

**GRIGLIATI STAMPATI**

<b>Maglia</b>	mm 100 x 30	
<b>Luce libera</b>	mm 92 x 22	
<b>Altezza</b>	mm 28	
<b>Spessore trave</b>	mm 8 lato superiore	
	mm 7 lato inferiore	
<b>Colore</b>	Verde traslucido	

<b>Materie prime</b>	<b>Resina poliesteri ISOFTALICA</b>
	<b>Fibra di vetro Roving Diretto tipo "E"</b>
	<b>Privo di cariche inorganiche</b>

<b>Resina</b>	<b>Modulo di elasticità</b>	<b>Tensione di rottura</b>
ISO	12250 MPa	310 MPa

<b>Pannelli standard</b>	
mm 1000 x 2000	
mm 1200 x 3000	
mm 1500 x 2000	
<b>Peso kg/m<sup>2</sup> 12</b>	
<b>tolleranza</b>	± mm 5 dimensioni pannello
	± mm 2 altezza

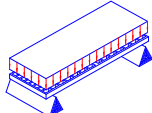
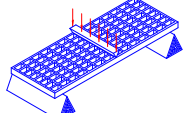
<b>Superficie</b>	S	liscia	<b>Antidrucciolo livello R10 V10 norma DIN 51130</b>
	M	concava "tipo meniscus"	<b>Antidrucciolo livello R13 V10 norma DIN 51130</b>
	A	con quarzo	<b>Antidrucciolo livello R13 V10 norma DIN 51130</b>

<b>Resistenza all'invecchiamento</b>	<b>Prova di invecchiamento accelerato con lampada UV secondo ASTM G154-06 supe-rata con 5 punti sulla scala dei grigi e senza evidenziare difetti</b> (prova realizzata con 1500 ore di esposizione con cicli alternati di 4 ore UV temperatura 60° e 4 ore condensa temperatura 50°C, irraggiati da lampade UVB 313 nm, irraggiamento 0,71 W/m <sup>2</sup> )
	<b>Dopo esposizione ai cicli caldo, freddo e umidità secondo la norma UNI EN ISO 9142/04 (n° 21 cicli tipo D3) non presentano difetti residui</b>

## CARICHI

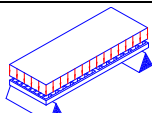
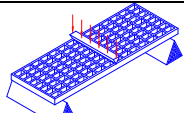
### CARICHI MASSIMI SUGGERITI

Tipo di supporto	<b>Lineare alle due estremità del pannello</b>
Limiti determinati da	<b>Freccia (abbassamento sotto carico)</b>
<b>la freccia massima ammissibile è pari a 1/200 della distanza tra i supporti</b>	
In accordo alla norma DIN 24537-3 la flessione sotto carico non deve essere maggiore di 1/200 della distanza fra i supporti e la differenza maggiore tra le parti superiori delle superfici delle pavimentazioni adiacenti non deve essere maggiore di 4 mm di altezza.	

CARICO DISTRIBUITO			CARICO CONCENTRATO		
	Distanza tra i supporti [cm]	Carico con freccia pari a 1/200 [kg/m <sup>2</sup> ]		Carico con freccia pari a 1/100 [kg/m <sup>2</sup> ]	Distanza tra i supporti [cm]
50	1750	3500	50	500	1050
70	600	1250	70	250	550
90	300	600	90	150	300
110	150	300	110	100	200

Tutti i carichi inferiori a quelli indicati sono ammissibili

Limiti determinati da	<b>Tensioni ammissibili (sforzi determinati dai carichi)</b>
<b>la tensione massima ammissibile è pari a 1/5 della tensione di rottura</b> (fattore di sicurezza 0.20 – il carico di rottura è pari a 5 volte il carico specificato)	

CARICO DISTRIBUITO			CARICO CONCENTRATO		
	Distanza tra i supporti [cm]	Carico massimo ammissibile [kg/m <sup>2</sup> ]		Distanza tra i supporti [cm]	Carico massimo ammissibile [kg/m]
50	6400	1600	50	1600	
70	3250	1150	70	1150	
90	1950	850	90	850	
110	1300	700	110	700	

Tutti i carichi inferiori a quelli indicati sono ammissibili

- Le caratteristiche sopra riportate vanno intese come valori di riferimento per materiali standard a temperatura ambiente. Pur non dovendo essere considerate come caratteristiche garantite, sono comunque basate sulla nostra esperienza e fornite in buona fede.
- In accordo alla norma DIN 24537-3 il fattore di conversione di sicurezza dovrebbe essere 0.75 per esposizione all'interno, 0.65 per esposizione all'esterno e 0.50 per esposizione in condizioni aggressive.
- Indipendentemente dal tipo di esposizione la resistenza chimica deve essere verificata contattando l'ufficio tecnico delle M.M. S.r.l.
- In caso di carichi elevati deve essere sempre verificata la resistenza a compressione.