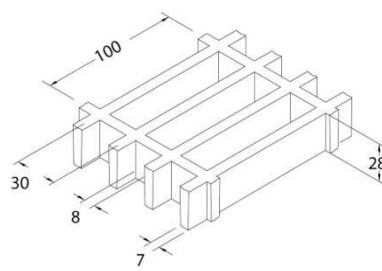


SCH 30/28\_VIN

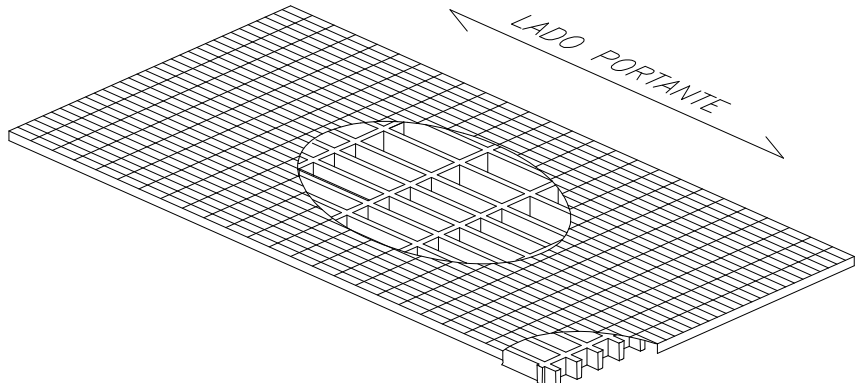
06.05.2011 - Rev. 4

## REJILLAS MOLDEADAS

<b>Malla</b>	mm 100 x 30	
<b>Luz libre</b>	mm 92 x 22	
<b>Espesor</b>	mm 28	
<b>Espesor viga</b>	mm 8 lado superior	
	mm 7 lado inferior	
<b>Color</b>	Natural Traslúcido	

<b>Materias primas</b>	<b>Resina viniléster</b>
	<b>Fibra de vidrio Roving Directo tipo "ECR"</b>
	<b>Sin cargas inorgánicas</b>

<b>Resina</b>	<b>Coefficiente de elasticidad</b>	<b>Tensión de rotura</b>
<b>VIN</b>	12250 MPa	310 MPa

<b>Paneles estándar</b>	
mm 1000 x 2000	
mm 1200 x 3000	
mm 1500 x 2000	
<b>Peso kg/m<sup>2</sup> 12</b>	
<b>tolerancia</b>	± mm 5 dimensiones panel ± mm 2 altura

<b>Superficie</b>	S	<b>lisa</b>	<b>Antideslizante nivel R10 V10 norma DIN 51130</b>
	M	<b>cóncava "Meniscus type"</b>	<b>Antideslizante nivel R13 V10 norma DIN 51130</b>
	A	<b>con arenilla de cuarzo</b>	<b>Antideslizante nivel R13 V10 norma DIN 51130</b>

<b>Resistencia al envejecimiento</b>	<b>Prueba de envejecimiento acelerado con lámpara UV según ASTM G154-06 superada con 5 puntos en la escala de grises y sin evidenciar defectos</b> (prueba realizada con 1500 horas de exposición a ciclos alternados de 4 horas UV temperatura 60° y 4 horas condensación temperatura 50°C, irradiados por lámparas UVB 313 nm, radiación 0,71 W/m <sup>2</sup> )
	<b>Después de exposición a los ciclos de calor, frío y humedad según la norma UNI EN ISO 9142/04 (n° 21 ciclos tipo D3) no presentan defectos residuales</b>

## CARGAS

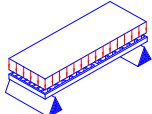
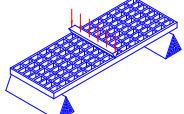
### CARGAS MÁXIMAS SUGERIDAS

Tipo de soporte	<b>Linear a las dos extremidades del panel</b>
-----------------	--

Límites determinados por	<b>Flecha (flexión bajo carga)</b>
--------------------------	------------------------------------

**La flecha máxima admisible es equivalente a 1/200 de la distancia entre los soportes**

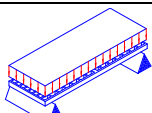
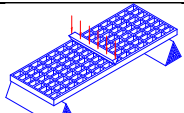
Según la norma DIN 24537-3 la flexión bajo carga no debe ser mayor que 1/200 de la distancia entre los soportes y la distancia entre las partes superiores e inferiores de pisos adyacentes no debe ser mayor que 4 mm de altura.

<b>CARGA DISTRIBUIDA</b>			<b>CARGA CONCENTRADA</b>		
					
Distancia entre soportes	Carga con flecha equivalente a 1/200	Carga con flecha equivalente a 1/100	Distancia entre soportes	Carga con flecha equivalente a 1/200	Carga con flecha equivalente a 1/100
[cm]	[kg/m <sup>2</sup> ]		[cm]	[kg/m]	
50	1750	3500	50	500	1050
70	600	1250	70	250	550
90	300	600	90	150	300
110	150	300	110	100	200

Todas las cargas inferiores a las arriba indicadas son admisibles

Límites determinados por	<b>Tensiones admisibles (esfuerzos determinados por las cargas)</b>
--------------------------	---

**la tensión máxima admisible es equivalente a 1/5 de la tensión de rotura**  
(coeficiente de seguridad 0.20 – la carga de rotura es equivalente a 5 veces la carga especificada)

<b>CARGA DISTRIBUIDA</b>		<b>CARGA CONCENTRADA</b>		
				
Distancia entre soportes	Carga máxima admisible		Distancia entre soportes	Carga máxima admisible
[cm]	[kg/m <sup>2</sup> ]		[cm]	[kg/m]
50	6400		50	1600
70	3250		70	1150
90	1950		90	850
110	1300		110	700

Todas las cargas inferiores a las indicadas arriba son admisibles

- Las informaciones especificadas en estas tablas se entienden como valores de referencia para materiales estándar a temperatura ambiente. Aunque no deban ser consideradas como características garantizadas, se basan de todas formas en nuestra experiencia y vienen suministradas con buena fe.
- Según la norma DIN 24537-3 el coeficiente de conversión de seguridad debería ser de 0.75 para la exposición en el interior, 0.65 para la exposición al exterior y 0.50 para la exposición a condiciones agresivas.
- Independientemente del tipo de exposición hay que averiguar la resistencia química contactando el departamento técnico de M.M. Srl.
- En el caso de cargas elevadas hay siempre que averiguar la resistencia a la compresión.