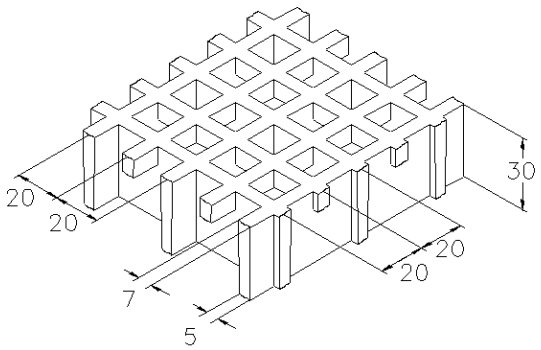


SCH 13/30_IFR

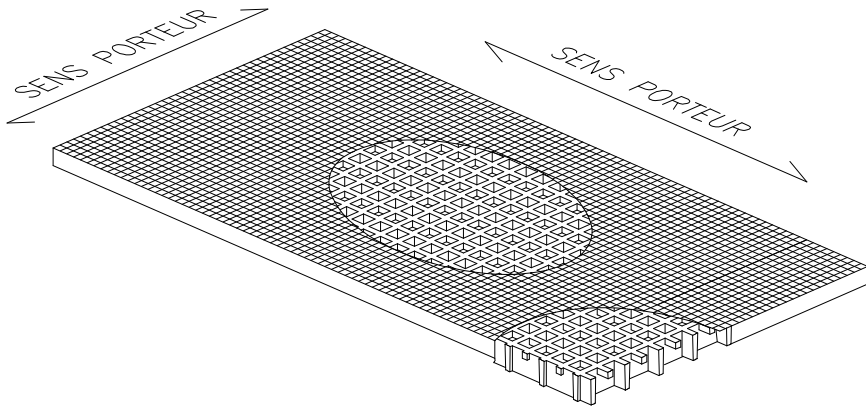
06.05.2011 - Rev. 4

CAILLEBOTIS MOULÉS

Maille	mm 40 x 40 principale	
	mm 20 x 20 secondaire	
Portée libre	mm 13 x 13	
Épaisseur	mm 30	
Épaisseur plat porteur	mm 7 surface supérieure	
	mm 5 surface inférieure	
Couleur	Gris RAL 7004 <i>couleur RAL indicative</i>	

Matières premières	Résine polyester
	Fibre de verre Roving Direct type "E"
	Fillers inorganiques sans halogènes

Type de résine	Module d'élasticité	Tension de rupture
IFR	15000 MPa	325 MPa

Panneaux standard	
mm 1007 x 3007	
Poids kg/m² 19	
tolérance	± mm 5 dimensions du panneau
	± mm 2 épaisseur

Surface	S	lisse	Antidérapant niveau R10 V10 norme DIN 51130
	M	concave "type Meniscus"	Antidérapant niveau R13 V10 norme DIN 51130
	A	avec grains de quartz	Antidérapant niveau R13 V10 norme DIN 51130

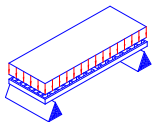
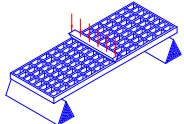
Réaction au feu	autoextinguible	Spread ≤ 25 norme ASTM E84-98
		Niveau B_f-S1 de la norme EN 13501-1

Résistance au vieillissement	Test de vieillissement accéléré avec lumière UV selon ASTM G154-06 passé avec 5 points sur la gamme des gris et sans défauts évidents (test réalisé avec 1500 heures d'exposition aux cycles UV alternés 4 heures à une température de 60° et 4 heures vapeur à 50°C, rayonnés aux lumières UVB 313 nm, rayonnement 0,71 W/m²)
	Après l'exposition aux cycles chaud, froid et humidité selon la norme UNI EN ISO 9142/04 (n° 21 cycles, type D3) il n'y a aucun défaut résiduel

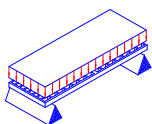
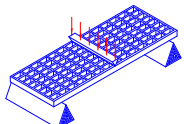
CHARGES

CHARGES MAXIMALES RECOMMANDÉES

Type de support	Linéaire sur les deux bouts du panneau
Limites déterminées par	Flèche (abaissement avec charge)
la flèche maximale admissible est de 1/200 de la distance entre les appuis	
Selon la norme DIN 24537-3 la flèche du caillebotis chargé ne doit pas être supérieure à 1/200 de la distance entre les supports et la différence la plus grande entre les parties supérieures des surfaces des planchers voisins, ne doit pas être supérieure à 4 mm d' hauteur.	

CHARGE UNIFORMÉMENT REPARTIE			CHARGE CONCENTRÉE			
	Distance entre appuis	Charge avec flèche égale à 1/200		Charge avec flèche égale à 1/100	Distance entre appuis	Charge avec flèche égale à 1/200
	[cm]	[kg/m ²]		[cm]	[kg/m]	
	50	2250	4500	50	700	1400
	70	800	1650	70	350	700
	90	350	750	90	200	400
	110	200	400	110	100	250
Toutes les charges inférieures à celles spécifiées sont admissibles						

Limites déterminées par	Contraintes admissibles (efforts déterminés par les charges)
la contrainte maximum admissible est égale à 1/5 de la contrainte de rupture (coefficient de sécurité égal à 0.20 – la charge de rupture est égale à 5 fois la charge spécifiée)	

CHARGE UNIFORMÉMENT REPARTIE			CHARGE CONCENTRÉE		
	Distance entre appuis	Charge maximale admissible		Distance entre appuis	Charge maximale admissible
	[cm]	[kg/m ²]	[cm]	[kg/m]	
	50	5250	50	1300	
	70	2650	70	900	
	90	1600	90	700	
	110	1050	110	550	
Toutes les charges inférieures à celles spécifiées sont admissibles					

- Les caractéristiques spécifiées ci-dessus doivent se considérer comme valeurs de référence pour du matériau standard à la température ambiante. Même si les caractéristiques ne doivent pas se considérer à garantie, elles sont toutefois données par notre expérience et fournies en bonne foi.
- Conformément à la norme DIN 24537-3 le facteur de conversion de sécurité devrait être 0.75 pour l'exposition à l'intérieur, 0.65 pour l'exposition à l'extérieur et 0.50 pour l'exposition en environnement agressif.
- Indépendamment du type d'exposition, la résistance chimique doit être vérifiée en contactant le bureau technique de M.M. srl.
- Dans le cas de charges élevées il faut toujours vérifier la résistance à la compression.