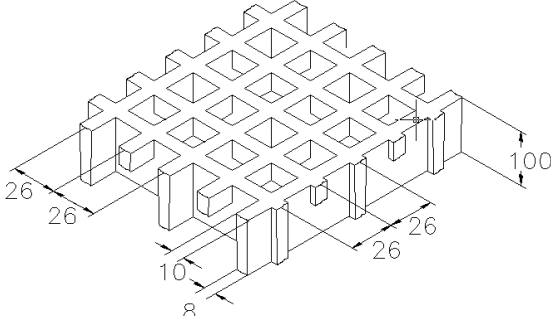


SCH 52/100_IFR

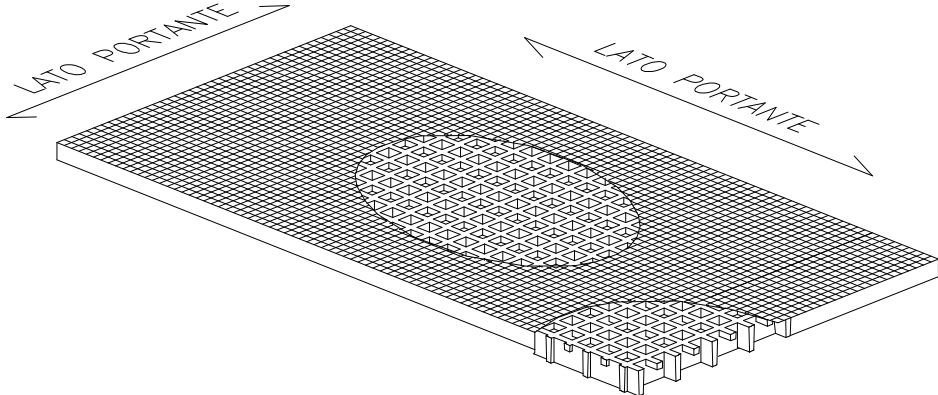
27.08.2018 - Rev. 5

GRIGLIATI STAMPATI

Maglie	mm 52 x 52 principale	
	mm 26 x 26 secondaria	
Luce libera	mm 19 x 19	
Altezza	mm 100	
Spessore trave	mm 10 lato superiore	
	mm 8 lato inferiore	
Colore	Grigio RAL 7004 <i>riferimento RAL indicativo</i>	

Materie prime	Resina Poliестere
	Fibra di vetro Roving Diretto tipo "E"
	Filler inorganici privi di alogeni

Resina	Modulo di elasticità	Tensione di rottura
IFR	15000 MPa	325 MPa

Pannelli standard	
mm 1010 x 1495	
Peso kg/m² 56	
tolleranza	± mm 5 dimensioni pannello
	± mm 2 altezza

Superficie	S	liscia	Antidrucciolo livello R10 V10 norma DIN 51130
	M	concava "tipo meniscus"	Antidrucciolo livello R13 V10 norma DIN 51130
	A	con quarzo	Antidrucciolo livello R13 V10 norma DIN 51130

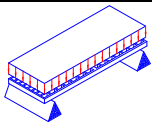
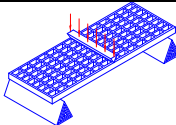
Reazione al fuoco	Autoestinguente	Spread ≤ 25 norm ASTM E84-98
		Level B_f-S1 norm EN 13501-1

Resistenza all'invecchiamento	Prova di invecchiamento accelerato con lampada UV secondo ASTM G154-06 superata con 5 punti sulla scala dei grigi e senza evidenziare difetti (prova realizzata con 1500 ore di esposizione con cicli alternati di 4 ore UV temperatura 60° e 4 ore condensa temperatura 50°C, irraggiati da lampade UVB 313 nm, irraggiamento 0,71 W/m²)
	Dopo esposizione ai cicli caldo, freddo e umidità secondo la norma UNI EN ISO 9142/04 (n° 21 cicli tipo D3) non presentano difetti residui

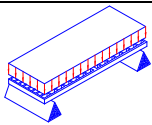
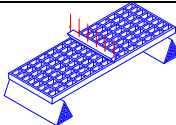
CARICHI

CARICHI MASSIMI SUGGERITI

Tipo di supporto	Lineare alle due estremità del pannello
Limiti determinati da	Freccia (abbassamento sotto carico)
la freccia massima ammissibile è pari a 1/200 della distanza tra i supporti	
In accordo alla norma DIN 24537-3 la flessione sotto carico non deve essere maggiore di 1/200 della distanza fra i supporti e la differenza maggiore tra le parti superiori delle superfici delle pavimentazioni adiacenti non deve essere maggiore di 4 mm di altezza.	

CARICO DISTRIBUITO			CARICO CONCENTRATO		
	Distanza tra i supporti [cm]	Carico con freccia pari a 1/200 [kg/m ²]		Distanza tra i supporti [cm]	Carico con freccia pari a 1/200 [kg/m]
	80	18700		9350	18700
	100	9550		5950	11950
	120	5500		4150	8300
	140	3450		3050	6100
Tutti i carichi inferiori a quelli indicati sono ammissibili					

Limiti determinati da	Tensioni ammissibili (sforzi determinati dai carichi)
la tensione massima ammissibile è pari a 1/5 della tensione di rottura (fattore di sicurezza 0.20 – il carico di rottura è pari a 5 volte il carico specificato)	

CARICO DISTRIBUITO			CARICO CONCENTRATO		
	Distanza tra i supporti [cm]	Carico massimo ammissibile [kg/m ²]		Distanza tra i supporti [cm]	Carico massimo ammissibile [kg/m]
	80	24750		9900	
	100	15800		7900	
	120	11000		6600	
	140	8050		5650	
Tutti i carichi inferiori a quelli indicati sono ammissibili					

- Le caratteristiche sopra riportate vanno intese come valori di riferimento per materiali standard a temperatura ambiente. Pur non dovendo essere considerate come caratteristiche garantite, sono comunque basate sulla nostra esperienza e fornite in buona fede.
- In accordo alla norma DIN 24537-3 il fattore di conversione di sicurezza dovrebbe essere 0.75 per esposizione all'interno, 0.65 per esposizione all'esterno e 0.50 per esposizione in condizioni aggressive.
- Indipendentemente dal tipo di esposizione la resistenza chimica deve essere verificata contattando l'ufficio tecnico delle M.M. S.r.l.
- In caso di carichi elevati deve essere sempre verificata la resistenza a compressione.