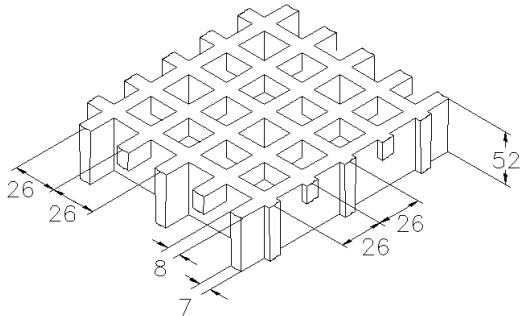


SCH 52/52_IFR

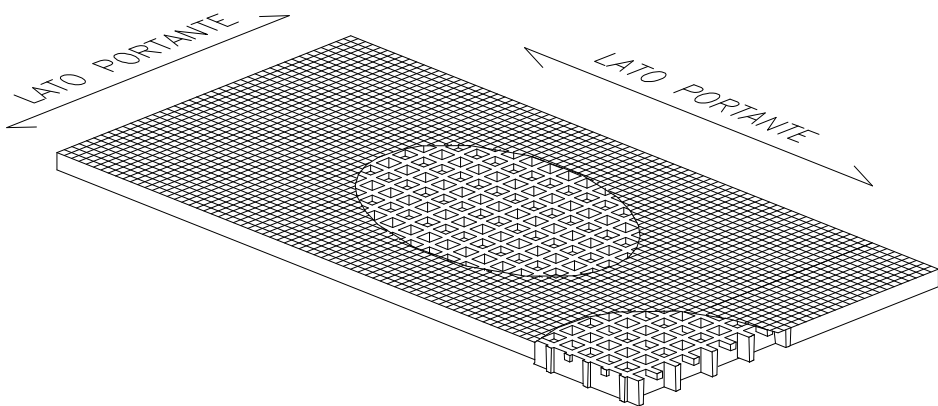
06.05.2011 - Rev. 4

GRIGLIATI STAMPATI

Maglie	mm 52 x 52 principale	
	mm 26 x 26 secondaria	
Luce libera	mm 19 x 19	
Altezza	mm 52	
Spessore trave	mm 8 lato superiore	
	mm 7 lato inferiore	
Colore	Grigio RAL 7004 <i>riferimento RAL indicativo</i>	

Materie prime	Resina Poliестere
	Fibra di vetro Roving Diretto tipo "E"
	Filler inorganici privi di alogeni

Resina	Modulo di elasticità	Tensione di rottura
IFR	15000 MPa	325 MPa

Pannelli standard	
mm 1000 x 2000	
mm 1000 x 3000	
mm 1000 x 4050	
Peso kg/m² 26,5	
tolleranza	± mm 5 dimensioni pannello
	± mm 2 altezza

Superficie	S	liscia	Antidrucciolo livello R10 V10 norma DIN 51130
	M	concava "tipo meniscus"	Antidrucciolo livello R13 V10 norma DIN 51130
	A	con quarzo	Antidrucciolo livello R13 V10 norma DIN 51130

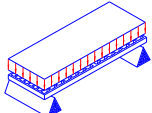
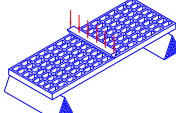
Reazione al fuoco	Autoestinguente	Spread ≤ 25 norm ASTM E84-98
		Level B_f-S1 norm EN 13501-1

Resistenza all'invecchiamento	Prova di invecchiamento accelerato con lampada UV secondo ASTM G154-06 superata con 5 punti sulla scala dei grigi e senza evidenziare difetti (prova realizzata con 1500 ore di esposizione con cicli alternati di 4 ore UV temperatura 60° e 4 ore condensa temperatura 50°C, irraggiati da lampade UVB 313 nm, irraggiamento 0,71 W/m²)
	Dopo esposizione ai cicli caldo, freddo e umidità secondo la norma UNI EN ISO 9142/04 (n° 21 cicli tipo D3) non presentano difetti residui

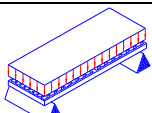
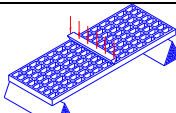
CARICHI

CARICHI MASSIMI SUGGERITI

Tipo di supporto	Lineare alle due estremità del pannello
Limiti determinati da	Freccia (abbassamento sotto carico)
la freccia massima ammissibile è pari a 1/200 della distanza tra i supporti	
In accordo alla norma DIN 24537-3 la flessione sotto carico non deve essere maggiore di 1/200 della distanza fra i supporti e la differenza maggiore tra le parti superiori delle superfici delle pavimentazioni adiacenti non deve essere maggiore di 4 mm di altezza.	

CARICO DISTRIBUITO			CARICO CONCENTRATO			
	Distanza tra i supporti [cm]	Carico con freccia pari a 1/200 [kg/m ²]		Carico con freccia pari a 1/100 [kg/m ²]	Distanza tra i supporti [cm]	Carico con freccia pari a 1/200 [kg/m]
	70	3700	7450	70	1600	3250
	90	1750	3500	90	950	1950
	110	950	1900	110	650	1300
	130	550	1150	130	450	950
Tutti i carichi inferiori a quelli indicati sono ammissibili						

Limiti determinati da	Tensioni ammissibili (sforzi determinati dai carichi)
la tensione massima ammissibile è pari a 1/5 della tensione di rottura (fattore di sicurezza 0.20 – il carico di rottura è pari a 5 volte il carico specificato)	

CARICO DISTRIBUITO			CARICO CONCENTRATO		
	Distanza tra i supporti [cm]	Carico massimo ammissibile [kg/m ²]		Distanza tra i supporti [cm]	Carico massimo ammissibile [kg/m]
	70	7900	70	2750	
	90	4800	90	2150	
	110	3200	110	1750	
	130	2300	130	1450	
Tutti i carichi inferiori a quelli indicati sono ammissibili					

- Le caratteristiche sopra riportate vanno intese come valori di riferimento per materiali standard a temperatura ambiente. Pur non dovendo essere considerate come caratteristiche garantite, sono comunque basate sulla nostra esperienza e fornite in buona fede.
- In accordo alla norma DIN 24537-3 il fattore di conversione di sicurezza dovrebbe essere 0.75 per esposizione all'interno, 0.65 per esposizione all'esterno e 0.50 per esposizione in condizioni aggressive.
- Indipendentemente dal tipo di esposizione la resistenza chimica deve essere verificata contattando l'ufficio tecnico delle M.M. S.r.l.
- In caso di carichi elevati deve essere sempre verificata la resistenza a compressione.