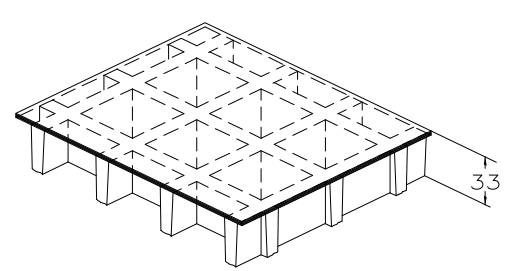


SCH 38/30C_IFR

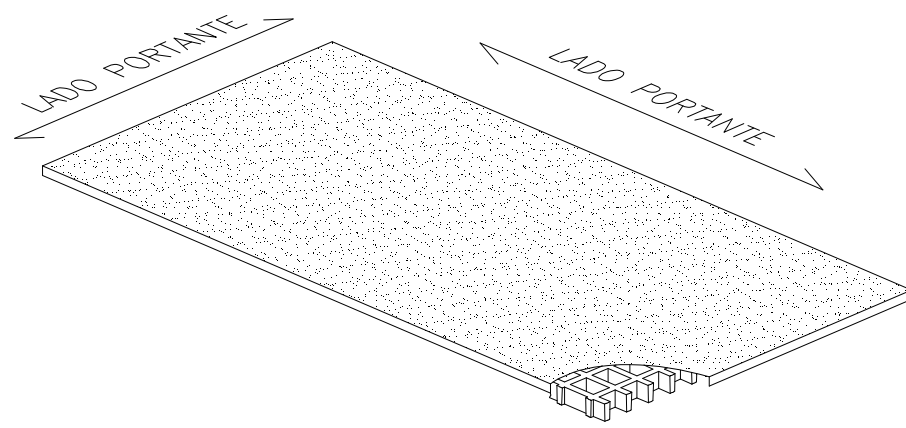
06.05.2011 - Rev. 4

REJILLAS MOLDEADAS

Malla	mm 38 x 38	
Espesor	mm 33	
Espesor cobertura	mm 3	
Espesor viga	mm 7 lado superior	
	mm 5 lado inferior	
Color	Gris RAL 7004 <i>RAL aproximativo de referencia</i>	

Materias primas	Resina Poliéster
	Fibra de vidrio Roving Directo tipo "E"+ Mat y esterilla
	Cargas inorgánicas sin halógenos

Resina	Coefficiente de elasticidad	Tensión de rotura
IFR	15000 MPa	250 MPa

Paneles estándar	
mm 1000 x 2000	
mm 1000 x 4038	
mm 1220 x 3660	
Peso kg/m² 23	
tolerancia	± mm 5 dimensiones panel
	± mm 2 altura

Superficie	A	con arenilla de cuarzo	Antideslizante nivel R13 V4 norma DIN 51130
-------------------	---	-------------------------------	--

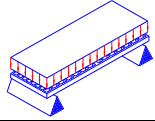
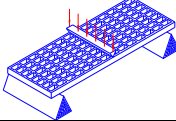
Reacción al fuego	Autoextinguible	Spread ≤ 25 norma ASTM E84-98
		Level B_{f1}-S1 norma EN 13501-1

Resistencia al envejecimiento	Prueba de envejecimiento acelerado con lámpara UV según ASTM G154-06 superada con 5 puntos en la escala de grises y sin evidenciar defectos (prueba realizada con 1500 horas de exposición a ciclos alternados de 4 horas UV temperatura 60° y 4 horas condensación temperatura 50°C, irradiados por lámparas UVB 313 nm, radiación 0,71 W/m²)
	Después de exposición a los ciclos de calor, frío y humedad según la norma UNI EN ISO 9142/04 (n° 21 ciclos tipo D3) no presentan defectos residuales

CARGAS

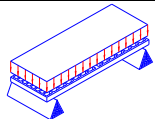
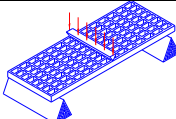
CARGAS MÁXIMAS SUGERIDAS

Tipo de soporte	Linear a las dos extremidades del panel
Límites determinados por	Flecha (flexión bajo carga)
La flecha máxima admisible es equivalente a 1/200 de la distancia entre los soportes	
Según la norma DIN 24537-3 la flexión bajo carga no debe ser mayor que 1/200 de la distancia entre los soportes y la distancia entre las partes superiores e inferiores de pisos adyacentes no debe ser mayor que 4 mm de altura.	

CARGA DISTRIBUIDA			CARGA CONCENTRADA		
					
Distancia entre soportes	Carga con flecha equivalente a 1/200	Carga con flecha equivalente a 1/100	Distancia entre soportes	Carga con flecha equivalente a 1/200	Carga con flecha equivalente a 1/100
[cm]	[kg/m ²]		[cm]	[kg/m]	
50	4050	8100	50	1250	2500
70	1450	2950	70	600	1250
90	650	1350	90	350	750
110	350	750	110	250	500

Todas las cargas inferiores a las arriba indicadas son admisibles

Límites determinados por	Tensiones admisibles (esfuerzos determinados por las cargas)
la tensión máxima admisible es equivalente a 1/5 de la tensión de rotura (coeficiente de seguridad 0.20 – la carga de rotura es equivalente a 5 veces la carga especificada)	

CARGA DISTRIBUIDA		CARGA CONCENTRADA	
			
Distancia entre soportes	Carga máxima admisible	Distancia entre soportes	Carga máxima admisible
[cm]	[kg/m ²]	[cm]	[kg/m]
50	6550	50	1600
70	3350	70	1150
90	2000	90	900
110	1350	110	700

Todas las cargas inferiores a las indicadas arriba son admisibles

- Las informaciones especificadas en estas tablas se entienden como valores de referencia para materiales estándar a temperatura ambiente. Aunque no deban ser consideradas como características garantizadas, se basan de todas formas en nuestra experiencia y vienen suministradas con buena fe.
- Según la norma DIN 24537-3 el coeficiente de conversión de seguridad debería ser de 0.75 para la exposición en el interior, 0.65 para la exposición al exterior y 0.50 para la exposición a condiciones agresivas.
- Independientemente del tipo de exposición hay que averiguar la resistencia química contactando el departamento técnico de M.M. Srl
- En el caso de cargas elevadas hay siempre que averiguar la resistencia a la compresión.