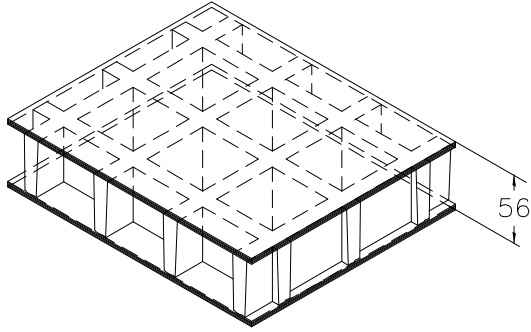


SCH 50/50DC_IFR

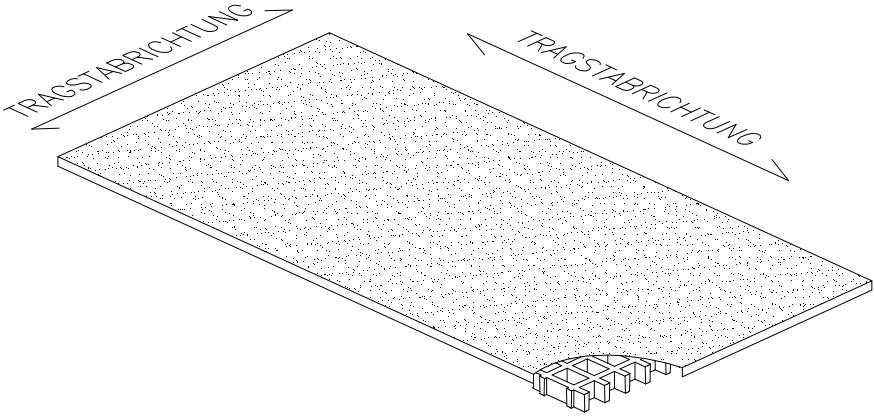
06.05.2011 - Rev. 4

GFK-GITTERROSTE

| | | |
|----------------------------|---|--|
| Maschenweite | mm 50 x 50 |  |
| Höhe | mm 56 | |
| Dicke der Bedeckung | mm 3 Oberbedeckung | |
| | mm 3 Unterbedeckung | |
| Stegbreite | mm 8 Oberseite | |
| | mm 5 Unterseite | |
| Farbe | Grau RAL 7004 RAL-Angabe (ungefähr) | |

| | |
|--------------------|--|
| Rohmaterial | Polyesterharz |
| | Glasfaser Direkt Roving + Matte Typ "E" |
| | Halogenfreie anorganische Füllstoffe |

| | | |
|-------------|--------------------------|---------------------------|
| Harz | Elastizitätsmodul | Durchbruchspannung |
| IFR | 15000 MPa | 130 MPa |

| | |
|---------------------------|--|
| Standardplatten |  |
| mm 1220 x 3660 | |
| | |
| | |
| Gewicht kg/m² 35,5 | |
| Toleranz | ± mm 5 Plattenmaß ± mm 2 Höhe |

| | | | |
|-------------------|---|-----------|---------------------------------------|
| Oberfläche | A | mit Quarz | Rutschfest Grad R13 V4 Norm DIN 51130 |
|-------------------|---|-----------|---------------------------------------|

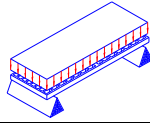
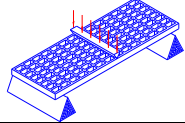
| | | |
|-----------------------|----------------|---|
| Brandverhalten | Selbstlöschend | Spread ≤ 25 Norm ASTM E84-98 |
| | | Level B _{fl} -S1 Norm EN 13501-1 |

| | |
|-------------------------------|---|
| Alterungsbeständigkeit | Beschleunigte Alterungsprobe mit UV-Lampe gemäß ASTM G154-06 bestanden mit 5 Punkten auf der Grauskala und ohne ersichtliche Mängel (1500 Stunden Aussetzung mit abwechselnden Zyklen von 4 Stunden UV Temperatur 60°C und 4 Stunden Kondensierung Temperatur 50°C, mit UVB-Lampen 313 nm bestrahlt, Bestrahlung 0,71 W/m²) |
| | Nach Durchlaufen der Zyklen Wärme, Kälte und Feuchtigkeit gemäß der Norm UNI EN ISO 9142/04 (21 Zyklen, Typ D3) weisen sie keine Restmängel auf |

LASTEN

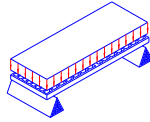
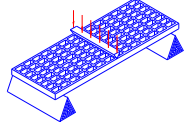
VORGESCHLAGENE MAXIMALE LASTEN

| | |
|---|-------------------------------------|
| Trägertyp | Linear an beiden Enden der Platte |
| Grenzwerte abhängig von | Durchbiegung (Absenkung unter Last) |
| die höchste zulässige Durchbiegung beträgt 1/200 des Abstands zwischen den Trägern | |
| Nach Norm DIN 24537-3 darf die Durchbiegung des Bodenbelages unter Belastung mit der vereinbarten Last nicht mehr als 1/200 der Stützweite betragen, während der Höhenunterschied von benachbarten Stoßstellen 4 mm nicht übersteigen darf. | |

| VERTEILTE LAST |  | | KONZENTRIERTE LAST |  | |
|----------------|---|---|--------------------|---|---|
| | Abstand zwischen den Trägern [cm] | Last mit Durchbiegung = 1/200 [kg/m ²] | | Abstand zwischen den Trägern [cm] | Last mit Durchbiegung = 1/100 [kg/m] |
| | | Last mit Durchbiegung = 1/100 | | | Last mit Durchbiegung = 1/100 |
| 70 | 9800 | 19650 | 70 | 4250 | 8550 |
| 90 | 4600 | 9200 | 90 | 2600 | 5200 |
| 110 | 2500 | 5050 | 110 | 1700 | 3450 |
| 130 | 1500 | 3050 | 130 | 1200 | 2450 |

Alle niedrigeren Lasten sind zulässig

| | |
|--|--|
| Grenzwerte abhängig von | zulässigen Spannungen (je nach Lasten) |
| Die höchste zulässige Spannung beträgt 1/5 der Durchschlagspannung (Sicherheitszahl: 0.20 – die Bruchbelastung beträgt 5 mal die spezifizierte Last) | |

| VERTEILTE LAST |  | | KONZENTRIERTE LAST |  | |
|----------------|---|--|--------------------|---|----------------------------------|
| | Abstand zwischen den Trägern [cm] | höchste zulässige Last [kg/m ²] | | Abstand zwischen den Trägern [cm] | höchste zulässige Last [kg/m] |
| 70 | 8850 | 3100 | 70 | 3100 | |
| 90 | 5350 | 2400 | 90 | 2400 | |
| 110 | 3550 | 1950 | 110 | 1950 | |
| 130 | 2550 | 1650 | 130 | 1650 | |

Alle niedrigeren Lasten sind zulässig

- Die in der Tabelle angegebenen Daten sind als Bezugswerte für Standardmaterialien bei Umgebungstemperatur anzusehen. Obwohl sie nicht als garantierte Merkmale anzusehen sind, basieren sie auf unserer Erfahrung und werden nach bestem Wissen und Gewissen geliefert.
- In Anlehnung an Norm DIN 24537-3 sind folgende Abminderungsbeiwerte zu berücksichtigen: 0,75 für Innenbereich, 0,65 für Außenbereich und 0,50 für Medieneinflüsse.
- Unabhängig von Umgebungseinflüssen muss die chemische Beständigkeit durch Kontaktaufnahme mit der technischen Abteilung der M.M. geprüft werden.
- Bei hohen Belastungen muss der Druckwiderstand geprüft werden.