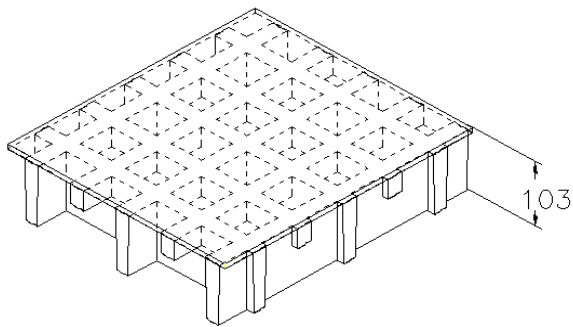


SCH 52/100C_IFR

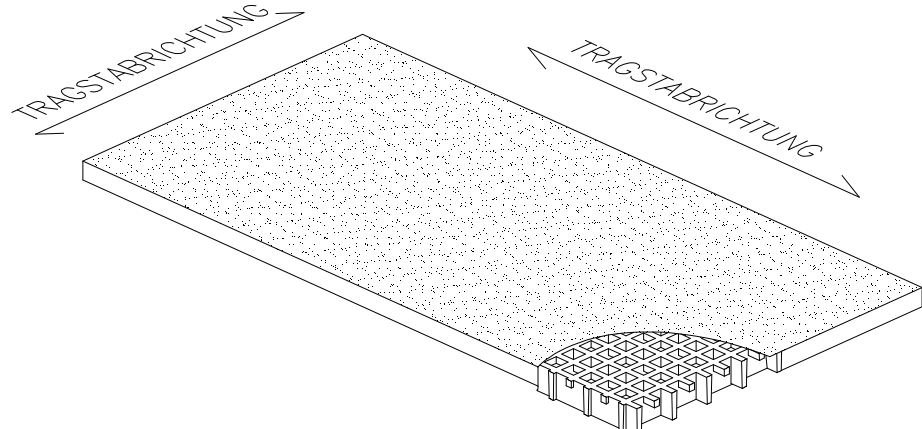
27.08.2018 - Rev. 5

GFK-GITTERROSTE

Maschenweite	mm 52 x 52	Hauptmasche	
	mm 26 x 26	Nebenmasche	
Höhe	mm 103		
Dicke der Bedeckung	mm 3		
Stegbreite	mm 10	Oberseite	
	mm 8	Unterseite	
Farbe	Grau RAL 7004 <small>RAL-Angabe (ungefähr)</small>		

Rohmaterial	Polyesterharz	
	Glasfaser Direkt Roving + Matte Typ"E"	
	Halogenfreie anorganische Füllstoffe + leitfähiges Carbon Black-Pulver	

Harz	Elastizitätsmodul	Durchbruchspannung
IFR	15000 MPa	250 MPa

Standardplatten	
mm 1010 x 1495	
Gewicht kg/m² 63	
Toleranz	

Oberfläche	A	mit Quarz	Rutschfest Grad R13 V4 Norm DIN 51130
-------------------	---	-----------	---------------------------------------

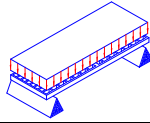
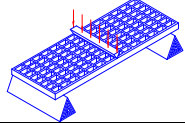
Brandverhalten	Selbstlöschend	Spread ≤ 25 Norm ASTM E84-98
		Level B _{fl} -S1 Norm EN 13501-1

Alterungsbeständigkeit	Beschleunigte Alterungsprobe mit UV-Lampe gemäß ASTM G154-06 bestanden mit 5 Punkten auf der Grauskala und ohne ersichtliche Mängel (1500 Stunden Aussetzung mit abwechselnden Zyklen von 4 Stunden UV Temperatur 60°C und 4 Stunden Kondensierung Temperatur 50°C, mit UVB-Lampen 313 nm bestrahlt, Bestrahlung 0,71 W/m²)
	Nach Durchlaufen der Zyklen Wärme, Kälte und Feuchtigkeit gemäß der Norm UNI EN ISO 9142/04 (21 Zyklen, Typ D3) weisen sie keine Restmängel auf

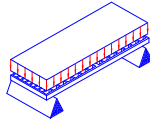
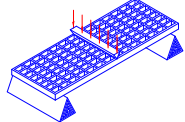
LASTEN

VORGESCHLAGENE MAXIMALE LASTEN

Trägertyp	Linear an beiden Enden der Platte
Grenzwerte abhängig von	Durchbiegung (Absenkung unter Last)
die höchste zulässige Durchbiegung beträgt 1/200 des Abstands zwischen den Trägern	
Nach Norm DIN 24537-3 darf die Durchbiegung des Bodenbelages unter Belastung mit der vereinbarten Last nicht mehr als 1/200 der Stützweite betragen, während der Höhenunterschied von benachbarten Stoßstellen 4 mm nicht übersteigen darf.	

VERTEILTE LAST			KONZENTRIERTE LAST		
	Abstand zwischen den Trägern [cm]	Last mit Durchbiegung = 1/200 [kg/m ²]		Abstand zwischen den Trägern [cm]	Last mit Durchbiegung = 1/200 [kg/m]
	80	24800		12400	24800
	100	12700		7900	15850
	120	7350		5500	11000
	140	4600		4050	8100
Alle niedrigeren Lasten sind zulässig					

Grenzwerte abhängen von	zulässigen Spannungen (je nach Lasten)
Die höchste zulässige Spannung beträgt 1/5 der Durchschlagspannung (Sicherheitszahl: 0.20 – die Bruchbelastung beträgt 5 mal die spezifizierte Last)	

VERTEILTE LAST			KONZENTRIERTE LAST		
	Abstand zwischen den Trägern [cm]	höchste zulässige Last [kg/m ²]		Abstand zwischen den Trägern [cm]	höchste zulässige Last [kg/m]
	80	23900		80	9550
	100	15300		100	7650
	120	10600		120	6350
	140	7800		140	5450
Alle niedrigeren Lasten sind zulässig					

- Die in der Tabelle angegebenen Daten sind als Bezugswerte für Standardmaterialien bei Umgebungstemperatur anzusehen. Obwohl sie nicht als garantierte Merkmale anzusehen sind, basieren sie auf unserer Erfahrung und werden nach bestem Wissen und Gewissen geliefert.
- In Anlehnung an Norm DIN 24537-3 sind folgende Abminderungsbeiwerte zu berücksichtigen: 0,75 für Innenbereich, 0,65 für Außenbereich und 0,50 für Medieneinflüsse.
- Unabhängig von Umgebungseinflüssen muss die chemische Beständigkeit durch Kontaktaufnahme mit der technischen Abteilung der M.M. geprüft werden.
- Bei hohen Belastungen muss der Druckwiderstand geprüft werden.