

COMPOSITE SOLUTION



M.M. S.r.l.

Via A. Zanussi 300 / 302, 33100 Udine (Italy)

Ph. +39 0432.602218 / 522970 - Fax. +39

0432.522253 info@mmgrigliati.it - www.mmgrigliati.it

CLOTURES EN PRFV

MM05

30.06.2008

Rev. 2

COMPANY WITH QUALITY MANAGEMENT
SYSTEM CERTIFIED BY DNV
= **ISO 9001:2008** =

SOMMAIRE

1. TABLEAU RÉCAPITULATIF	3
2. UTILISATIONS ET CARACTERISTIQUES	4
3. SECTEURS DE UTILISATION	5
4. MATERIELS	6
4.1 CLÔTURES	6
4.2 TABLEAU DES PROFILÉS	6
4.3 TABLEAU DES ÉTRIERS	6
5. INSTRUCTIONS POUR INGENIEURS	7
6. INSTRUCTIONS D'ASSEMBLAGE	15
6.1 ANCRAGE DE LA CLÔTURE	15



M.M. S.r.l.

Via A. Zanussi 300 / 302, 33100 Udine (Italy)

Ph. +39 0432.602218 / 522970 - Fax. +39

0432.522253 info@mmgrigliati.it - www.mmgrigliati.it

CLOTURES EN PRFV

MM05

30.06.2008

Rev. 2

COMPANY WITH QUALITY MANAGEMENT
SYSTEM CERTIFIED BY DNV
= **ISO 9001:2008** =

1. TABLEAU RÉCAPITULATIF

<i>caillebotis</i>	<i>dimensions du panneau (mm)</i>	<i>poteau vertical</i>	<i>Distance entre poteaux (mm)</i>	<i>Fixation panneau-poteau</i>
TYPE 1				
maille mm 100x60 épaisseur mm 25 couleur gris/vert	1500x900	profilé rectangulaire mm 85x25x3 couleur gris ou vert	1525	tige filetée passant
TYPE 3				
maille mm 100x60 épaisseur mm 25 couleur gris/vert	900x1500	profilé rectangulaire mm 85x25x3 couleur gris ou vert	925	tige filetée passant
TYPE 6				
maille mm 100x30 épaisseur mm 25 couleur gris/vert	1200x1400	profilé rectangulaire mm 85x25x3 couleur gris ou vert	1225	tige filetée passant
TYPE 7				
maille mm 100x30 épaisseur mm 25 couleur gris/vert	2000x1480	profilé rectangulaire mm 85x25x3 couleur gris ou vert	2025	tige filetée passant
TYPE 9				
maille mm 100x60 épaisseur mm 25 couleur gris/vert	2000x1500	profilé rectangulaire mm 85x25x3 couleur gris ou vert	2025	tige filetée passant
TYPE 10				
maille mm 100x60 épaisseur mm 25 couleur gris/vert	1500x2000	profilé rectangulaire mm 85x25x3 couleur gris ou vert	1525	tige filetée passant
TYPE 11				
maille mm 38x38 épaisseur mm 25 couleur gris/vert	1000x2000	profilé rectangulaire mm 85x25x3 couleur gris ou vert	1025	tige filetée passant
TYPE 12				
maille mm 38x38 épaisseur mm 25 couleur gris/vert	1220x1800	profilé rectangulaire mm 85x25x3 couleur gris ou vert	1245	tige filetée passant



M.M. S.r.l.

Via A. Zanussi 300 / 302, 33100 Udine (Italy)

Ph. +39 0432.602218 / 522970 - Fax. +39

0432.522253 info@mmgrigliati.it - www.mmgrigliati.it

CLOTURES EN PRFV

MM05

30.06.2008

Rev. 2

COMPANY WITH QUALITY MANAGEMENT
SYSTEM CERTIFIED BY DNV
= **ISO 9001:2008** =

2. UTILISATIONS ET CARACTÉRISTIQUES



Les clôtures fabriqués avec des profilés et caillebotis en polyester présentent des nombreux avantages par rapport aux clôtures métalliques habituels.

- a. Résistance élevée aux agents chimiques et atmosphériques
- b. Très bon rapport résistance mécanique/poids
- c. Longévité accrue
- d. Légèreté
- e. Dimensions constantes
- f. Propriétés diélectriques élevées
- g. Absence de maintenance
- h. Radar transparence
- i. Facile à installer

Les clôtures sont fournies pré assemblées et complètes des accessoires de fixation.

Le deux société M.M. SRL et Fibrenet SRL sont en train de développer des nouveaux types de clôtures pour aéroports, stations de l'énergie et autres secteurs.



M.M. S.r.l.

Via A. Zanussi 300 / 302, 33100 Udine (Italy)

Ph. +39 0432.602218 / 522970 - Fax. +39

0432.522253 info@mmgrigliati.it - www.mmgrigliati.it

CLOTURES EN PRFV

MM05

30.06.2008

Rev. 2

COMPANY WITH QUALITY MANAGEMENT
SYSTEM CERTIFIED BY DNV
= **ISO 9001:2008** =

3. SECTEURS DE UTILISATION

Les CLÔTURES peuvent être mises en œuvre dans n'importe quelle installation. Mais c'est cependant dans des conditions d'agressions chimiques et de corrosion que leurs caractéristiques sont les plus évidentes et que leur utilisation se justifie. Principalement dans les installations où les matériaux classiques, de par leur nature même, soit ont une vie de courte durée, soit doivent être peints ou protégés de façon continue entraînant des coûts de maintenance considérables et qui, de toute façon, n'assurent pas la sécurité de l'opérateur sur son lieu de travail.

Les établissements industriels qui utilisent avec succès les CLÔTURES de la MM sont les suivants:

- **Industries chimiques**
- **Installations galvaniques**
- **Industries minières**
- **Industries textiles**
- **Industries alimentaires**
- **Centrales électriques**
- **Cabines de distribution électrique**
- **Industries pétrolières**
- **Tanneries**
- **Installations de traitement des eaux**
- **Secteur marin/naval**
- **Papeteries**
- **Autres**



M.M. S.r.l.

Via A. Zanussi 300 / 302, 33100 Udine (Italy)

Ph. +39 0432.602218 / 522970 - Fax. +39

0432.522253 info@mmgrigliati.it - www.mmgrigliati.it

CLOTURES EN PRFV

MM05

30.06.2008

Rev. 2

COMPANY WITH QUALITY MANAGEMENT
SYSTEM CERTIFIED BY DNV
= **ISO 9001:2008** =

4. MATÉRIAUX

4.1 CLÔTURES

Les clôtures MM sont fabriquées avec des profilés comme spécifié, et des caillebotis type SCH30/28 ou SCH60/25 (autres type de caillebotis sont utilisable si requis). La distance entre poteaux change selon le type de caillebotis utilisé. Les poteaux sont fixés directement dans le béton ou avec des socles en inox.

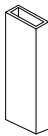
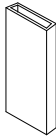

Poteau

Profilé rectangulaire type "R8525" fabriqué avec la technologie Pultrusion en utilisant résine polyester et fibres de verre roving comme renfort. Section **rectangulaire** de **mm 85x25** épaisseur **mm 3**.

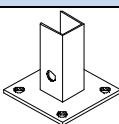
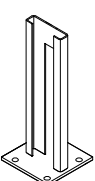
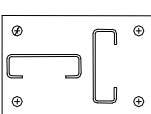
Caillebotis

Fabriqué avec la technologie RTM en utilisant résine polyester et fibres de verre roving comme renfort, type SCH30/28 ou SCH60/25.

4.2 PROFILÉS

PROFILÉS	DESCRIPTION	DIMENSIONS mm	LONGUEUR DES BARRES m	POIS Kg/m	COULEUR
	poteau	58x25x3	6	0.805	gris
	poteaux standard	85x25x3	6	1.168	gris/vert
	poteau	carré 50x50x5	6	1.53	jaune/gris

4.3 SOCLES

PROFILÉS	DESCRIPTION	DIMENSIONS mm	MATÉRIEL	POIS Kg/m	COULEUR
	Socle de base pour poteau PQ5050	100x100x250	inox AISI 304	0.805	*
	Socle de base pour poteau PR8525	100X100X250	inox AISI 304	1.168	*
	Socle de base à angle pour poteau PR8525	carré 100x150x250	inox AISI 304	1.53	*

Accessoires

- vis M6 x 55
- écrous autobloquants M6



M.M. S.r.l.

Via A. Zanussi 300 / 302, 33100 Udine (Italy)

Ph. +39 0432.602218 / 522970 - Fax. +39

0432.522253 info@mmgrigliati.it - www.mmgrigliati.it

CLOTURES EN PRFV

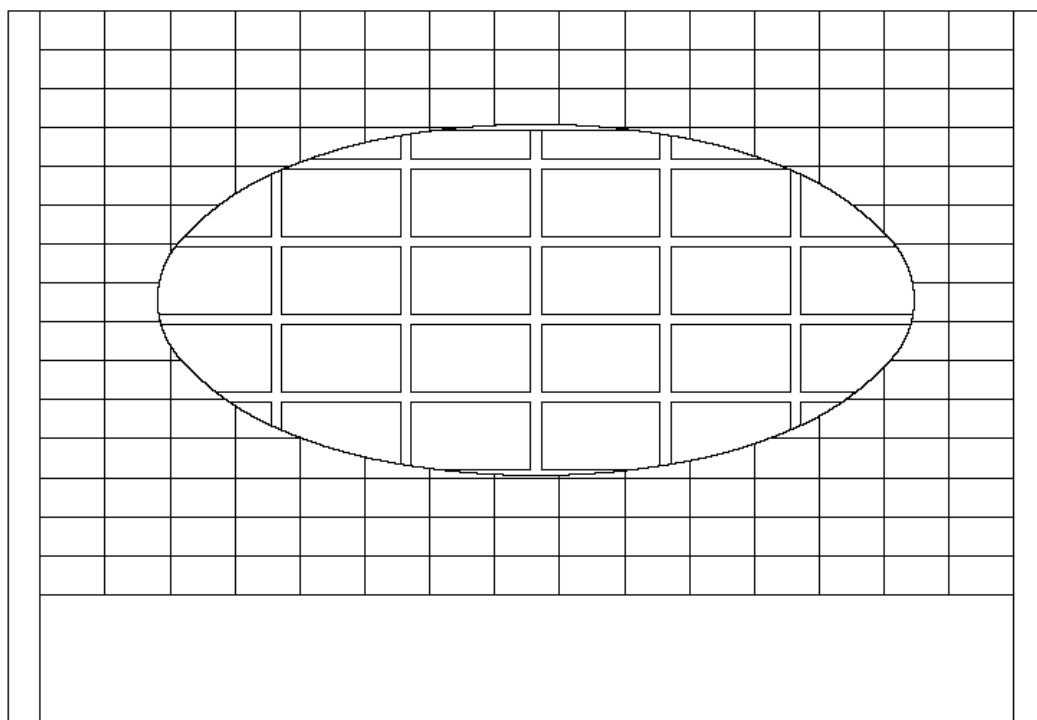
MM05

30.06.2008

Rev. 2

COMPANY WITH QUALITY MANAGEMENT
SYSTEM CERTIFIED BY DNV
= ISO 9001:2008 =

TYPE 1



- Caillebotis en résine polyester renforcé avec des fibres de verre roving maille mm 100x60 épaisseur du plat porteur mm 8x25.
- Poteau vertical en résine polyester renforcé avec des fibres de verre roving à section rectangulaire de mm 85x25 épaisseur mm 3.

dimensions du caillebotis	mm 1500 longueur mm 900 hauteur
---------------------------	------------------------------------

distance entre poteaux	mm 1525
------------------------	---------

La fixation entre caillebotis et poteau vertical est faite avec des tiges filetées passantes M6 en inox.

couleurs standard du caillebotis	Vert translucide / gris RAL 7004
----------------------------------	----------------------------------

couleurs standard du poteau	Gris RAL 7035 ou vert RAL 6010
-----------------------------	--------------------------------



M.M. S.r.l.

Via A. Zanussi 300 / 302, 33100 Udine (Italy)

Ph. +39 0432.602218 / 522970 - Fax. +39

0432.522253 info@mmgrigliati.it - www.mmgrigliati.it

CLOTURES EN PRFV

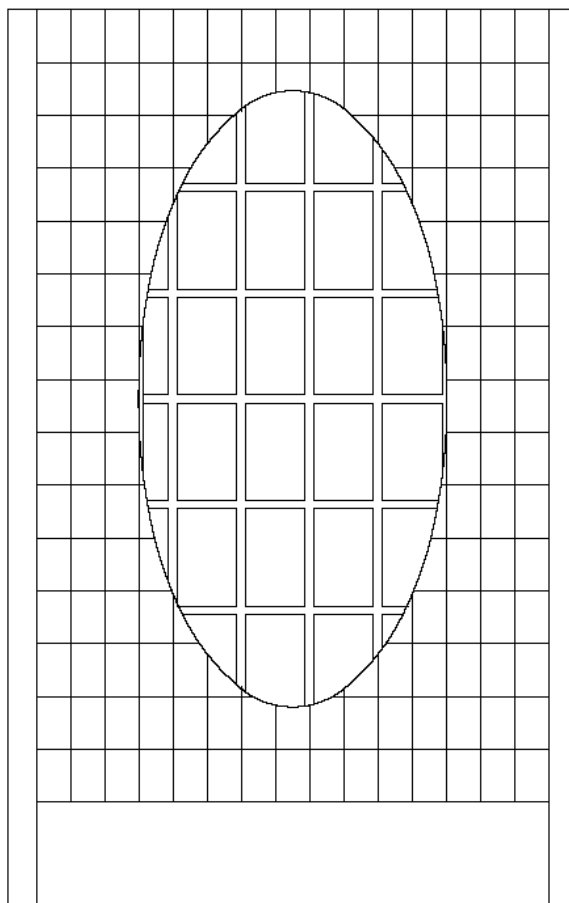
MM05

30.06.2008

Rev. 2

COMPANY WITH QUALITY MANAGEMENT
SYSTEM CERTIFIED BY DNV
= **ISO 9001:2008** =

TYPE 3



- Caillebotis en résine polyester renforcé avec des fibres de verre roving maille mm 100x60 épaisseur du plat porteur mm 8x25.
- Poteau vertical en résine polyester renforcé avec des fibres de verre roving à section rectangulaire de mm 85x25 épaisseur mm 3.

dimensions du caillebotis	mm 900 longueur mm 1500 hauteur
---------------------------	------------------------------------

distance entre poteaux	mm 925
------------------------	--------

La fixation entre caillebotis et poteau vertical est faite avec des tiges filetées passantes M6 en inox.

couleurs standard du caillebotis	Vert translucide / gris RAL 7004
----------------------------------	----------------------------------

couleurs standard du poteau	Gris RAL 7035 ou vert RAL 6010
-----------------------------	--------------------------------



M.M. S.r.l.

Via A. Zanussi 300 / 302, 33100 Udine (Italy)

Ph. +39 0432.602218 / 522970 - Fax. +39

0432.522253 info@mmgrigliati.it - www.mmgrigliati.it

CLOTURES EN PRFV

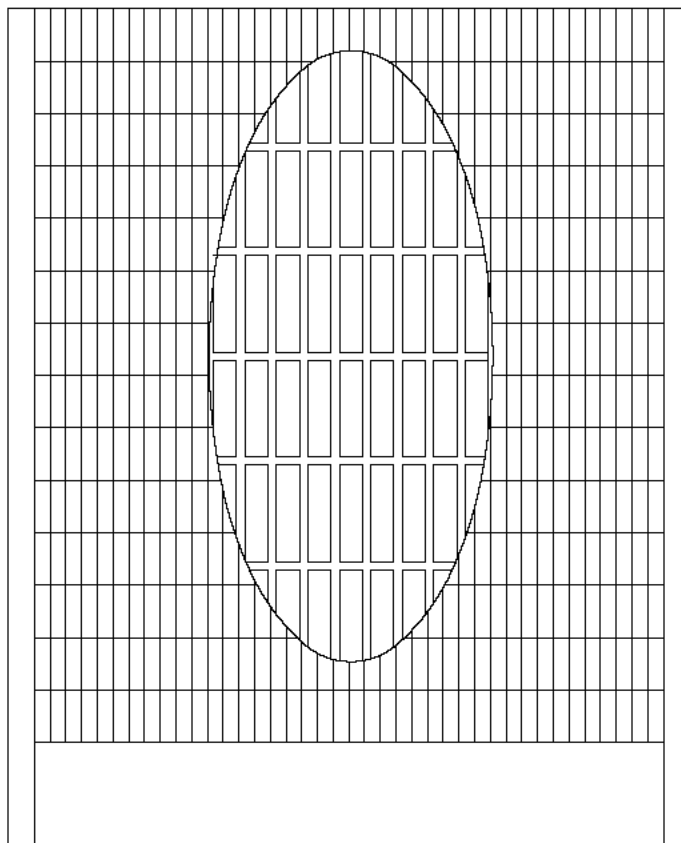
MM05

30.06.2008

Rev. 2

COMPANY WITH QUALITY MANAGEMENT
SYSTEM CERTIFIED BY DNV
= ISO 9001:2008 =

TYPE 6



- Caillebotis en résine polyester renforcé avec des fibres de verre roving maille mm 100x30 épaisseur du plat porteur mm 8x25.
- Poteau vertical en résine polyester renforcé avec des fibres de verre roving à section rectangulaire de mm 85x25 épaisseur mm 3.

dimensions du caillebotis	mm 1200 longueur mm 1400 hauteur
---------------------------	-------------------------------------

distance entre poteaux	mm 1225
------------------------	---------

La fixation entre caillebotis et poteau vertical est faite avec des tiges filetées passantes M6 en inox.

couleurs standard du caillebotis	Vert translucide / gris RAL 7004
----------------------------------	----------------------------------

couleurs standard du poteau	Gris RAL 7035 ou vert RAL 6010
-----------------------------	--------------------------------



M.M. S.r.l.

Via A. Zanussi 300 / 302, 33100 Udine (Italy)

Ph. +39 0432.602218 / 522970 - Fax. +39

0432.522253 info@mmgrigliati.it - www.mmgrigliati.it

CLOTURES EN PRFV

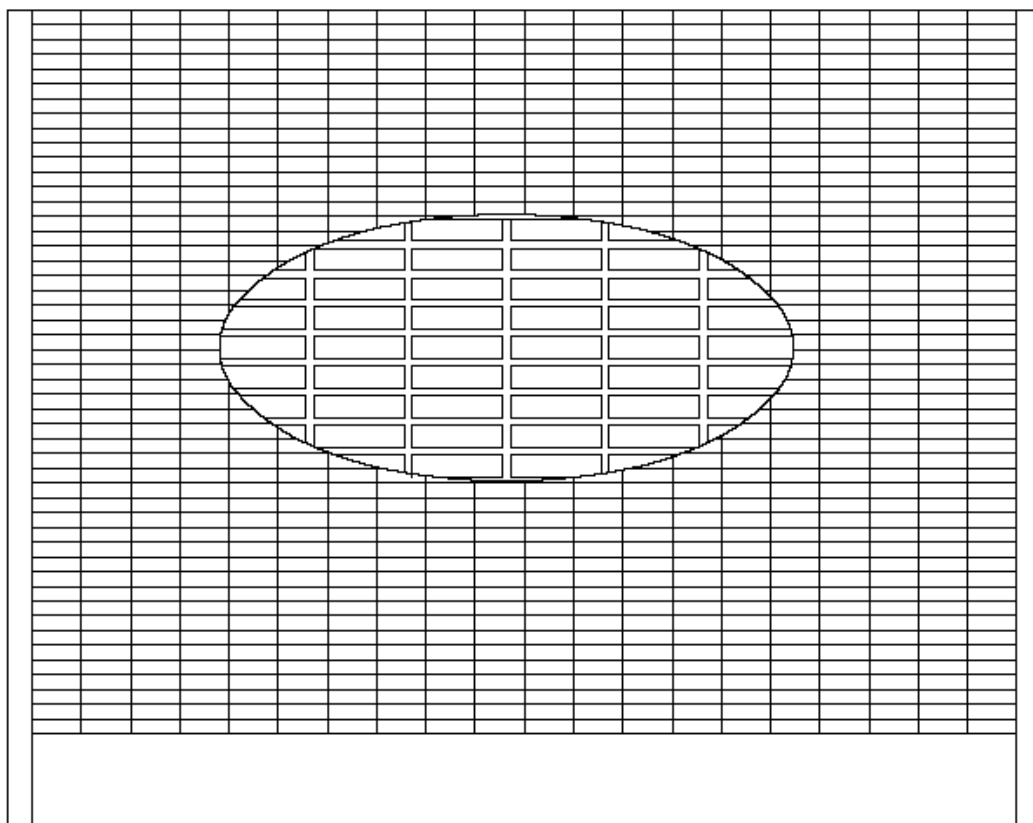
MM05

30.06.2008

Rev. 2

COMPANY WITH QUALITY MANAGEMENT
SYSTEM CERTIFIED BY DNV
= **ISO 9001:2008** =

TYPE 7



- Caillebotis en résine polyester renforcé avec des fibres de verre roving maille mm 100x30 épaisseur du plat porteur mm 8x25.
- Poteau vertical en résine polyester renforcé avec des fibres de verre roving à section rectangulaire de mm 85x25 épaisseur mm 3.

dimensions du caillebotis	mm 2000 longueur mm 1500 hauteur (panneaux encollés)
distance entre poteaux	mm 2025

La fixation entre caillebotis et poteau vertical est faite avec des tiges filetées passantes M6 en inox.

couleurs standard du caillebotis	Vert translucide / gris RAL 7004
couleurs standard du poteau	Gris RAL 7035 ou vert RAL 6010



M.M. S.r.l.

Via A. Zanussi 300 / 302, 33100 Udine (Italy)

Ph. +39 0432.602218 / 522970 - Fax. +39

0432.522253 info@mmgrigliati.it - www.mmgrigliati.it

CLOTURES EN PRFV

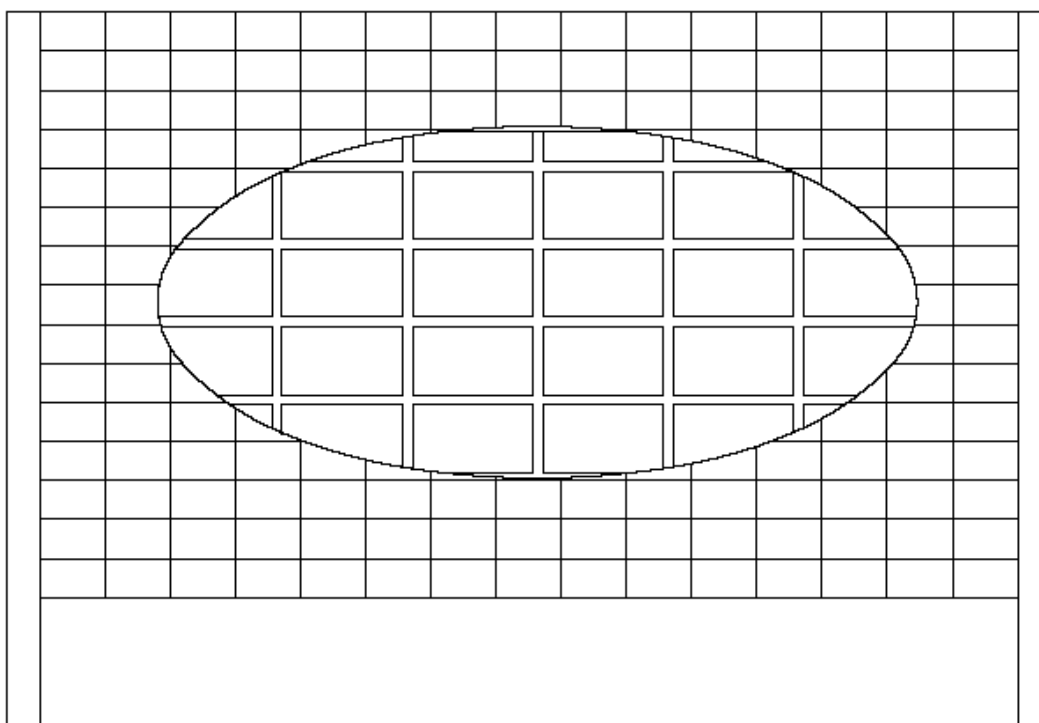
MM05

30.06.2008

Rev. 2

COMPANY WITH QUALITY MANAGEMENT
SYSTEM CERTIFIED BY DNV
= ISO 9001:2008 =

TYPE 9



- Caillebotis en résine polyester renforcé avec des fibres de verre roving maille mm 100x60 épaisseur du plat porteur mm 8x25.
- Poteau vertical en résine polyester renforcé avec des fibres de verre roving à section rectangulaire de mm 85x25 épaisseur mm 3.

dimensions du caillebotis	mm 2000 longueur mm 1500 hauteur
---------------------------	-------------------------------------

distance entre poteaux	mm 2025
------------------------	---------

La fixation entre caillebotis et poteau vertical est faite avec des tiges filetées passantes M6 en inox.

couleurs standard du caillebotis	Vert translucide / gris RAL 7004
----------------------------------	----------------------------------

couleurs standard du poteau	Gris RAL 7035 ou vert RAL 6010
-----------------------------	--------------------------------



M.M. S.r.l.

Via A. Zanussi 300 / 302, 33100 Udine (Italy)

Ph. +39 0432.602218 / 522970 - Fax. +39

0432.522253 info@mmgrigliati.it - www.mmgrigliati.it

CLOTURES EN PRFV

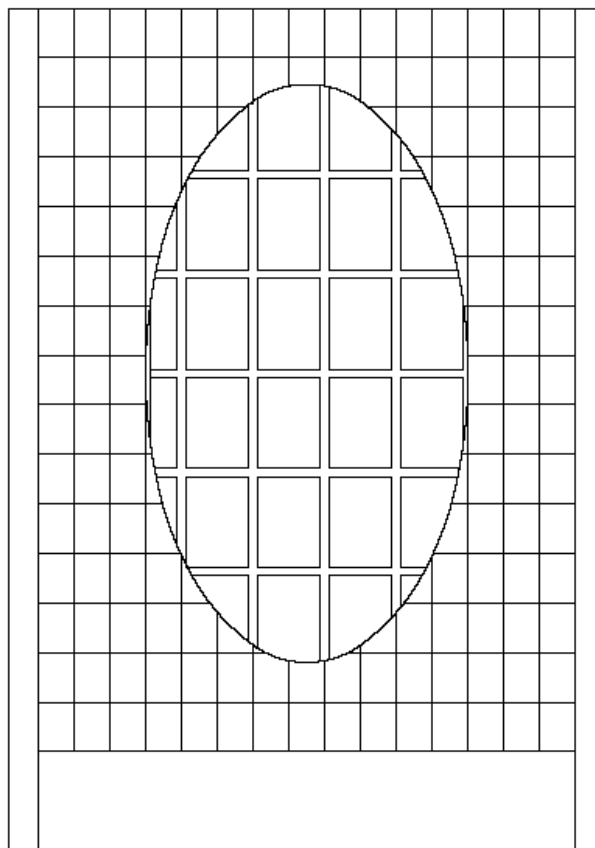
MM05

30.06.2008

Rev. 2

COMPANY WITH QUALITY MANAGEMENT
SYSTEM CERTIFIED BY DNV
= ISO 9001:2008 =

TYPE 10



- Caillebotis en résine polyester renforcé avec des fibres de verre roving maille mm 100x60 épaisseur du plat porteur mm 8x25.
- Poteau vertical en résine polyester renforcé avec des fibres de verre roving à section rectangulaire de mm 85x25 épaisseur mm 3.

dimensions du caillebotis	mm 1500 longueur mm 2000 hauteur (panneaux encollés)
---------------------------	---

distance entre poteaux	mm 1525
------------------------	---------

La fixation entre caillebotis et poteau vertical est faite avec des tiges filetées passantes M6 en inox.

couleurs standard du caillebotis	Vert translucide / gris RAL 7004
----------------------------------	----------------------------------

couleurs standard du poteau	Gris RAL 7035 ou vert RAL 6010
-----------------------------	--------------------------------



M.M. S.r.l.

Via A. Zanussi 300 / 302, 33100 Udine (Italy)

Ph. +39 0432.602218 / 522970 - Fax. +39

0432.522253 info@mmgrigliati.it - www.mmgrigliati.it

CLOTURES EN PRFV

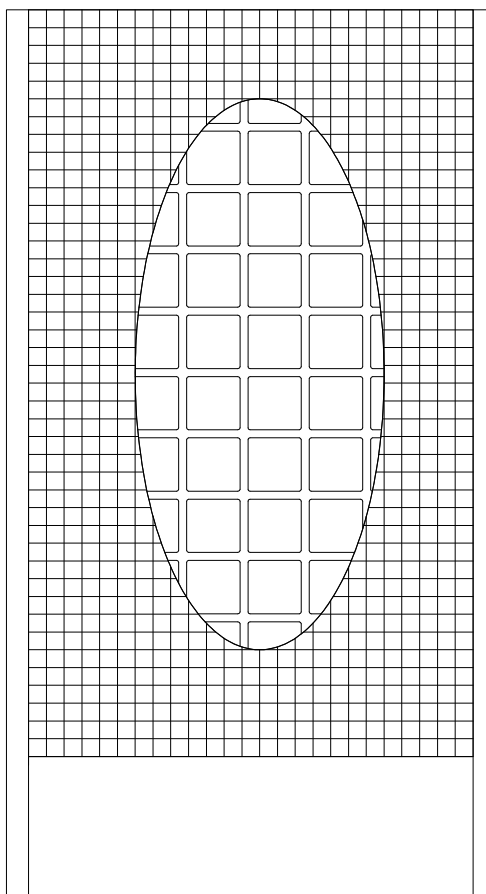
MM05

30.06.2008

Rev. 2

COMPANY WITH QUALITY MANAGEMENT
SYSTEM CERTIFIED BY DNV
= ISO 9001:2008 =

TYPE 11



- Caillebotis en résine polyester renforcé avec des fibres de verre roving maille mm 38x38 épaisseur du plat porteur mm 8x25.
- Poteau vertical en résine polyester renforcé avec des fibres de verre roving à section rectangulaire de mm 85x25 épaisseur mm 3.

dimensions du caillebotis	mm 1000 longueur mm 2000 hauteur
---------------------------	-------------------------------------

distance entre poteaux	mm 1025
------------------------	---------

La fixation entre caillebotis et poteau vertical est faite avec des tiges filetées passantes M6 en inox.

couleurs standard du caillebotis	Vert translucide / gris RAL 7004
----------------------------------	----------------------------------

couleurs standard du poteau	Gris RAL 7035 ou vert RAL 6010
-----------------------------	--------------------------------



M.M. S.r.l.

Via A. Zanussi 300 / 302, 33100 Udine (Italy)

Ph. +39 0432.602218 / 522970 - Fax. +39

0432.522253 info@mmgrigliati.it - www.mmgrigliati.it

CLOTURES EN PRFV

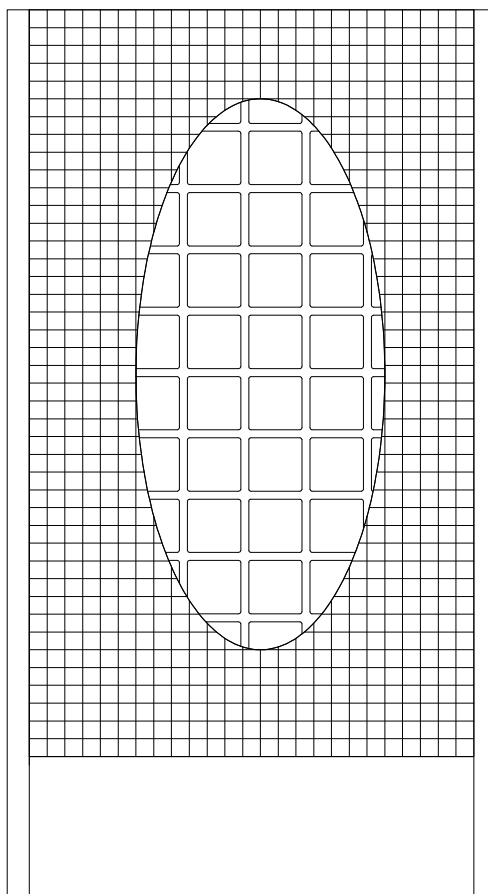
MM05

30.06.2008

Rev. 2

COMPANY WITH QUALITY MANAGEMENT
SYSTEM CERTIFIED BY DNV
= ISO 9001:2008 =

TYPE 12



- Caillebotis en résine polyester renforcé avec des fibres de verre roving maille mm 38x38 épaisseur du plat porteur mm 8x25.
- Poteau vertical en résine polyester renforcé avec des fibres de verre roving à section rectangulaire de mm 85x25 épaisseur mm 3.

dimensions du caillebotis	mm 1220 longueur mm 1800 hauteur (panneaux encollés)
---------------------------	---

distance entre poteaux	mm 1245
------------------------	---------

La fixation entre caillebotis et poteau vertical est faite avec des tiges filetées passantes M6 en inox.

couleurs standard du caillebotis	Vert translucide / gris RAL 7004
----------------------------------	----------------------------------

couleurs standard du poteau	Gris RAL 7035 ou vert RAL 6010
-----------------------------	--------------------------------



M.M. S.r.l.

Via A. Zanussi 300 / 302, 33100 Udine (Italy)

Ph. +39 0432.602218 / 522970 - Fax. +39

0432.522253 info@mmgrigliati.it - www.mmgrigliati.it

CLOTURES EN PRFV

MM05

30.06.2008

Rev. 2

COMPANY WITH QUALITY MANAGEMENT
SYSTEM CERTIFIED BY DNV
= **ISO 9001:2008** =

6. INSTRUCTIONS DE ASSEMBLAGE

6.1 FIXATION DE LA CLÔTURE

Les clôtures peuvent être fournies en dimensions, mailles et couleurs différents (voir fiches). Les poteaux peuvent être ancrés à la base directement dans le béton ou fixés avec des socles à fixation horizontale (Fig. 1, 2), au sommet ils sont fermés avec des bouchons en plastique (Fig. 3). Le caillebotis est fixé au poteau avec des vis et des écrous autobloquants ou des écrous à fente antidévisage en inox AISI 316 (Fig. 4).

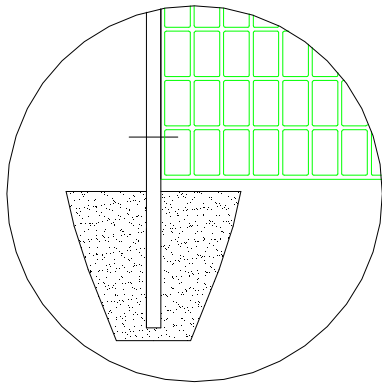


Fig. 1 fixation au béton

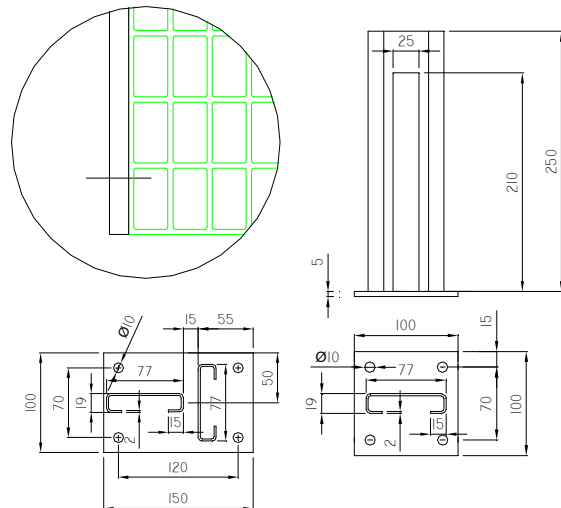


Fig. 2 fixation avec pattes horizontales en inox

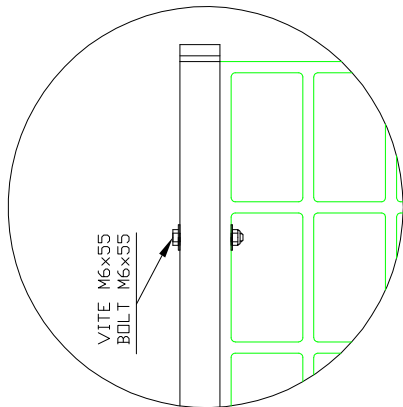


Fig. 4

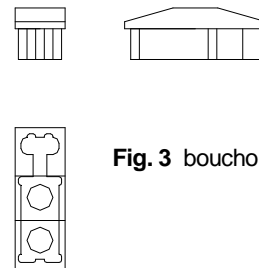


Fig. 3 bouchon



M.M. S.r.l.

Via A. Zanussi 300 / 302, 33100 Udine (Italy)

Ph. +39 0432.602218 / 522970 - Fax. +39

0432.522253 info@mmgrigliati.it - www.mmgrigliati.it

CLOTURES EN PRFV

MM05

30.06.2008

Rev. 2

COMPANY WITH QUALITY MANAGEMENT
SYSTEM CERTIFIED BY DNV
= ISO 9001:2008 =