

## PERFIL

## 53G00000555 ISO CE-D

CATEGORÍA: PERFIL "GRECADO"

GRUPO

CE-D

MARCADO

Marcado CE

RESÍNA: resina isoftálica ISO  
REFUERZO: Fibra de vidrio roving directo tipo "E" – Mat de hilo continuo – Velo de Superficie de Poliéster  
TECNOLOGA DE PRODUCCIÓN: pultrusión  
NORMA: EN 13706 -2

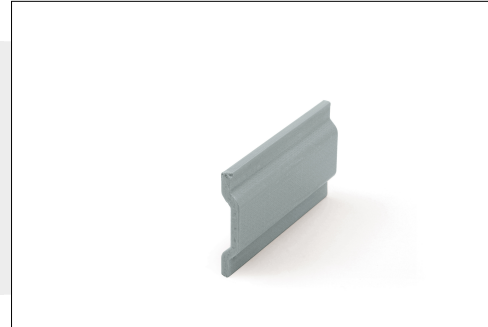


Imagen indicativa

### PROPIEDADES FÍSICAS

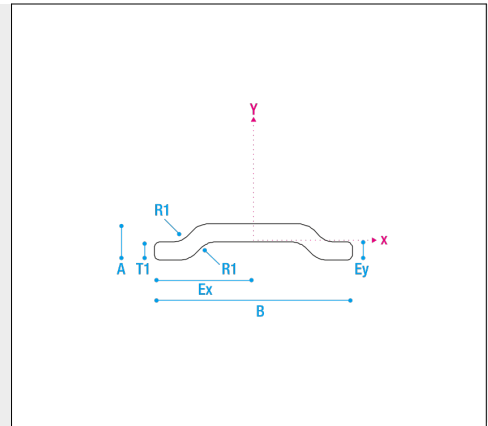
COEFICIENTE DE DILATACIÓN TÉRMICA AXIAL ( $\alpha$ )	10,8x10 <sup>-6</sup>	K <sup>-1</sup>	ISO 11359-2
COEFICIENTE DE EXPANSIÓN TÉRMICA TRANSVERSAL ( $\alpha$ )	27,7x10 <sup>-6</sup>	K <sup>-1</sup>	ISO 11359-2
CONTENIDO DE VIDRIO EN PESO	68	%	EN ISO 1172
GRADO DE RETICULACIÓN (c)	100	%	EN ISO 11357-5

### MEDIDAS

ALTURA (A)	10	mm
ANCHO (B)	55	mm
RAYO DE CURVATURA (R1)	> 1	mm
RAYO DE CURVATURA (R2)	> 1	mm
ESPESOR (T1)	5	mm
ESPESOR (T2)	5	mm
AREA	294	mm <sup>2</sup>

Tolerancias dimensionales según EN 13706 -2 anexo b

PESO: 0,540 Kg/m



### CARACTERÍSTICAS GEOMÉTRICAS

MOMENTO DE INERCIA DE ÁREA (Jx)	2101	mm <sup>4</sup>	MOMENTO DE INERCIA DE ÁREA (Jy)	73596	mm <sup>4</sup>
MÓDULO RESISTENTE (Wx)	383	mm <sup>3</sup>	MÓDULO RESISTENTE (Wy)	2676	mm <sup>3</sup>
BARICENTRO SEGÚN LO EJE X (Ex)	27,5	mm	BARICENTRO SEGÚN LO EJE Y (Ey)	5,5	mm

### REACCIÓN AL FUEGO

CLASE E | NORMA EN 13501-1

### STANDARD DIMENSIONS AND COLOURS

6000 mm - GRIS RAL 7035



**M.M. SRL** a socio unico  
soggetta ad attività di direzione  
e coordinamento di 4M. srl

Via Antonio Zanussi 300/302  
33100 Udine (Italy)  
Cap. Soc. EURO 100.000 i.v.

P.Iva / C.F. 02984500302  
Reg. Imp. PN-UD 02984500302  
PEC mm-grigliati@pec-neispa.com

tel. +39.0432.522970  
fax +39.0432.52253  
info@mmgrigliati.it

**COMPANY WITH  
QUALITY SYSTEM  
CERTIFIED BY DNV GL**  
= ISO 9001 =

## PERFIL

## 53G00000555 ISO CE-D

### PROPIEDADES MECÁNICAS

#### MÓDULO ELÁSTICO EFICAZ A FLEXIÓN

	VALOR MEDIO	V. CARACTERÍSTICO	NORMA
MÓDULO ELÁSTICO EFICAZ A FLEXIÓN DE LA SECCIÓN ENTERA ( $E_{eff}$ )	28,84 GPa		ANNEX D EN 13706-2

#### PROPIEDADES DE FLEXIÓN

	VALOR MEDIO	V. CARACTERÍSTICO	NORMA
RESISTENCIA A FLEXIÓN LONGITUDINAL ( $f_{fl}$ )	369,1 MPa	265,6 MPa	EN ISO 14125
RESISTENCIA A FLEXIÓN TRANSVERSAL ( $f_{ft}$ )	228 MPa	201,8 MPa	EN ISO 14125
MÓDULO ELÁSTICO A FLEXIÓN LONGITUDINAL ( $E_{fl}$ )	19,42 GPa		EN ISO 14125 (CLASS 4)
MÓDULO ELÁSTICO A FLEXIÓN TRANSVERSAL ( $E_{ft}$ )	15,26 GPa		EN ISO 14125 (CLASS 4)

#### PROPIEDAD A LA TRACCIÓN

	VALOR MEDIO	V. CARACTERÍSTICO	NORMA
RESISTENCIA A TRACCIÓN LONGITUDINAL ( $f_{ll}$ )	471,1 MPa	392,7 MPa	EN ISO 527-4
RESISTENCIA A TRACCIÓN TRANSVERSAL ( $f_{lt}$ )	92,5 MPa	86,9 MPa	EN ISO 527-4
MÓDULO ELÁSTICO A TRACCIÓN LONGITUDINAL ( $E_{ll}$ )	30,54 GPa		EN ISO 527-4
MÓDULO ELÁSTICO A TRACCIÓN TRANSVERSAL ( $E_{lt}$ )	10,65 GPa		EN ISO 527-4
COEFICIENTE DE POISSON LONGITUDINAL ( $\nu_{LT}$ )	0,35		EN ISO 527-4
COEFICIENTE DI POISSON TRANSVERSAL ( $\nu_{TL}$ )	0,08		EN ISO 527-4

#### PROPIEDADES A LA COMPRESIÓN

	VALOR MEDIO	V. CARACTERÍSTICO	NORMA
RESISTENCIA A COMPRESIÓN LONGITUDINAL ( $f_{cl}$ )	386,9 MPa	305,2 MPa	EN ISO 14126
RESISTENCIA A COMPRESIÓN TRANSVERSAL ( $f_{ct}$ )	140,5 MPa	109,9 MPa	EN ISO 14126
MÓDULO ELÁSTICO A COMPRESIÓN LONGITUDINAL ( $E_{cl}$ )	28,8 GPa		EN ISO 14126
MÓDULO ELÁSTICO A COMPRESIÓN TRANSVERSAL ( $E_{ct}$ )	10,4 GPa		EN ISO 14126

#### PROPIEDADES DE CORTE INTERLAMINAR Y EN EL PLANO

	VALOR MEDIO	V. CARACTERÍSTICO	NORMA
RESISTENCIA A CIZALLAMIENTO INTERLAMINAR LONGITUDINAL ( $f_{vl}$ )	22,54 MPa	20,46 MPa	EN ISO 14130
MÓDULO DE CORTE INTERLAMINAR (EN EL PLANO) ( $G_{LT}$ )	3,63 GPa		EN ISO 15310

#### RESISTENCIA A APLASTAMIENTO

	VALOR MEDIO	V. CARACTERÍSTICO	NORMA
RESISTENCIA DE APLASTAMIENTO LONGITUDINAL ( $f_{pl}$ )	161,78 MPa	131,2 MPa	ANNEX E EN 13706-2
RESISTENCIA DE APLASTAMIENTO TRANSVERSAL ( $f_{pt}$ )	156,56 MPa	139,54 MPa	ANNEX E EN 13706-2

El producto puede ser utilizado en condiciones de humedad 0-100% y temperaturas de -30 C° y 50 C°, para diferentes condiciones ambientales o cualquier contacto con sustancias agresivas como ácidos/bases contacte con la oficina técnica de M.M.

La vida útil estimada es de 50 años siempre que se cumplan las condiciones para su adecuada instalación, embalaje, transporte, almacenamiento, instalación y uso, mantenimiento y reparación. Las indicaciones sobre la vida útil no pueden interpretarse como una garantía proporcionada por el fabricante, sino que deben considerarse únicamente como un medio para elegir los productos en

relación con la vida útil esperada, económicamente razonable, de las obras.

IMPORTANTE: Los valores medios mostrados en la tabla no deben ser considerados como valores mínimos para la aceptación del material. A efectos de cálculo estructural, para las comprobaciones de resistencia refiérase a los valores característicos exigidos por las Normas. Se recomienda prestar especial atención a las verificaciones de estabilidad locales y globales de los perfiles. Por favor, consulte "Advertencias de diseño". Para más información contactar con la oficina técnica de M.M.

## ADVERTENCIAS DE DISEÑO

1. Para proyectar adecuadamente las estructuras de PRFV, es fundamental prestar especial atención a las pruebas de estabilidad local y global de los perfiles. Para obtener más clarificaciones, no dude en ponerse en contacto con la oficina técnica de M.M. Srl.

2. Evitar aplicar cargas concentradas de tracción/compresión directamente sobre las alas de los perfiles, tal como se muestra en las imágenes a continuación.



3. Si los perfiles se fijan a la pared y se utilizan como soporte perimetral de las rejillas, asegúrese de que la rejilla quede lo más cerca posible de la pared, de manera que el peso se descargue sobre el núcleo del perfil.

