

PROFILO

53Q01001008 ISO CE-C

CATEGORIA: PROFILO "QUADRO"

GRUPPO

CE-C

MARCATURA

Marcato CE

RESINA: isoftalica ISO
RINFORZO: Fibra di vetro roving tipo "E" - Mat unifilo - Velo di
Superficie poliestere
TECNOLOGIA DI PRODUZIONE: Pultrusione
NORMA: EN 13706 -2

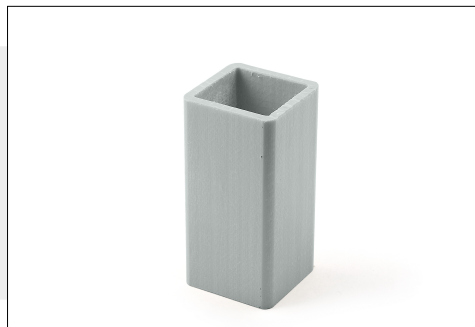


Immagine indicativa

PROPRIETÀ FISICHE

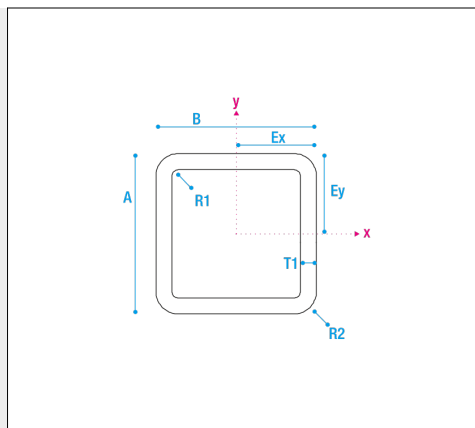
COEFFICIENTE DI ESPANSIONE TERMICA ASSIALE (α)	10,8x10 ⁻⁶	K ⁻¹	ISO 11359-2
COEFFICIENTE DI ESPANSIONE TERMICA TRASVERSALE (α)	27,7x10 ⁻⁶	K ⁻¹	ISO 11359-2
CONTENUTO DI FIBRA DI VETRO IN PESO	68	%	EN ISO 1172
GRADO DI RETICOLAZIONE (c)	100	%	EN ISO 11357-5

DIMENSIONI

ALTEZZA (A)	100	mm
LARGHEZZA (B)	100	mm
RAGGIO DI CURVATURA (R1)	> 1	mm
RAGGIO DI CURVATURA (R2)	> 1	mm
SPESSORE (T1)	8	mm
SPESSORE (T2)	8	mm
AREA	2941	mm ²

Tolleranze dimensionali secondo EN 13706-2 annex b

PESO: 5,540 Kg/m



CARATTERISTICHE GEOMETRICHE

MOMENTO DI INERZIA (Jx)	4177471	mm ⁴	MOMENTO DI INERZIA (Jy)	4177471	mm ⁴
MODULO DI RESISTENZA (Wx)	83549	mm ³	MODULO DI RESISTENZA (Wy)	83549	mm ³
BARICENTRO IN DIR. X (Ex)	50	mm	BARICENTRO IN DIR. Y (Ey)	50	mm

REAZIONE AL FUOCO

CLASSE E | NORMA EN 13501-1

BARRE E COLORI STANDARD

6000 mm GRIGIO RAL 7035



M.M. SRL a socio unico
soggetta ad attività di direzione
e coordinamento di 4M. srl

Via Antonio Zanussi 300/302
33100 Udine (Italy)
Cap. Soc. EURO 100.000 i.v.

P.Iva / C.F. 02984500302
Reg. Imp. PN-UD 02984500302
PEC mm-grigliati@pec-neispa.com

tel. +39.0432.522970
fax +39.0432.52253
info@mmgrigliati.it

**COMPANY WITH
QUALITY SYSTEM
CERTIFIED BY DNV GL**
= ISO 9001 =

PROFILO

53Q01001008 ISO CE-C

PROPRIETÀ MECCANICHE

MODULO DI ELASTICITÀ EFFICACE DELLA SEZIONE

	VALORE MEDIO	V. CARATTERISTICO	NORMA
MODULO DI ELASTICITÀ EFFICACE DELLA SEZIONE INTERA (E_{eff})	28,65 GPa		ANNEX D EN 13706-2

PROPRIETÀ A FLESSIONE

	VALORE MEDIO	V. CARATTERISTICO	NORMA
RESISTENZA A FLESSIONE LONGITUDINALE (f_{fl})	369,1 MPa	265,6 MPa	EN ISO 14125
RESISTENZA A FLESSIONE TRASVERSALE (f_{ft})	228 MPa	201,8 MPa	EN ISO 14125
MODULO A FLESSIONE LONGITUDINALE (E_{fl})	19,42 GPa		EN ISO 14125 (CLASS 4)
MODULO A FLESSIONE TRASVERSALE (E_{ft})	15,26 GPa		EN ISO 14125 (CLASS 4)

PROPRIETÀ A TRAZIONE

	VALORE MEDIO	V. CARATTERISTICO	NORMA
RESISTENZA A TRAZIONE LONGITUDINALE (f_{tl})	471,1 MPa	392,7 MPa	EN ISO 527-4
RESISTENZA A TRAZIONE TRASVERSALE (f_{tt})	92,5 MPa	86,9 MPa	EN ISO 527-4
MODULO DI ELASTICITÀ A TRAZIONE LONGITUDINALE (E_{tl})	30,54 GPa		EN ISO 527-4
MODULO DI ELASTICITÀ A TRAZIONE TRASVERSALE (E_{tt})	10,65 GPa		EN ISO 527-4
COEFFICIENTE DI POISSON LONGITUDINALE (ν_{LT})	0,35		EN ISO 527-4
COEFFICIENTE DI POISSON TRASVERSALE (ν_{TL})	0,08		EN ISO 527-4

PROPRIETÀ A COMPRESSIONE

	VALORE MEDIO	V. CARATTERISTICO	NORMA
RESISTENZA A COMPRESSIONE LONGITUDINALE (f_{cl})	386,9 MPa	305,2 MPa	EN ISO 14126
RESISTENZA A COMPRESSIONE TRASVERSALE (f_{ct})	140,5 MPa	109,9 MPa	EN ISO 14126
MODULO DI ELASTICITÀ A COMPRESSIONE LONGITUDINALE (E_{cl})	28,8 GPa		EN ISO 14126
MODULO DI ELASTICITÀ A COMPRESSIONE TRASVERSALE (E_{ct})	10,4 GPa		EN ISO 14126

PROPRIETÀ A TAGLIO INTER-LAMINARE E TAGLIO NEL PIANO

	VALORE MEDIO	V. CARATTERISTICO	NORMA
RESISTENZA A TAGLIO INTERLAMINARE LONGITUDINALE (f_{vl})	31,17 MPa	28,32 MPa	EN ISO 14130
MODULO DI TAGLIO INTERLAMINARE NEL PIANO (G_{LT})	4,43 GPa		EN ISO 15310

RESISTENZA A RIFOLLAMENTO

	VALORE MEDIO	V. CARATTERISTICO	NORMA
RESISTENZA AL RIFOLLAMENTO LONGITUDINALE (f_{pl})	161,78 MPa	131,2 MPa	ANNEX E EN 13706-2
RESISTENZA AL RIFOLLAMENTO TRASVERSALE (f_{pt})	156,56 MPa	139,54 MPa	ANNEX E EN 13706-2

Il prodotto può essere utilizzato in condizioni di umidità 0-100% e di temperatura -30 C°/50 C°.
Per condizioni ambientali diverse o eventuali contatti con sostanze aggressive come acidi/basi
contattare l'ufficio tecnico della M.M..
La vita utile stimata è di 50 anni a condizione che siano soddisfatte le condizioni per l'installazione,
l'imballaggio, il trasporto, lo stoccaggio, l'installazione e l'uso, la manutenzione e la riparazione
appropriati. Le indicazioni sulla vita utile non possono essere interpretate come una garanzia fornita dal
produttore, ma devono essere considerate solo come un mezzo per scegliere i prodotti

in relazione alla vita utile prevista, economicamente ragionevole, delle opere.
IMPORTANTE: I valori medi riportati in tabella non sono da considerarsi come valori minimi per
l'accettazione del materiale. Ai fini del calcolo strutturale, per le verifiche di resistenza si faccia
riferimento ai valori caratteristici come richiesto da Normativa. Si raccomanda di prestare particolare
attenzione alle verifiche di stabilità locale e globale dei profili. Guardare "Avvertenze per la
progettazione". Per maggiori chiarimenti rivolgersi all'Ufficio Tecnico della MM.

AVVERTENZE PER LA PROGETTAZIONE

1. Per una corretta progettazione delle strutture in PRFV si raccomanda di prestare particolare attenzione alle verifiche di stabilità locale e globale dei profili. Per maggiori chiarimenti rivolgersi all'ufficio tecnico M.M. S.r.l.
2. Evitare di applicare carichi concentrati di trazione /compressione direttamente sulle ali dei profili nel modo illustrato nelle immagini sottostanti.



3. Qualora i profili siano fissati a parete e impiegati come sostegno perimetrale dei grigliati, assicurarsi che il grigliato sia posizionato quanto più in prossimità della parete, in modo che il peso sia scaricato sull'anima del profilo.

