

PROFILE

53T110010010 ISO CE-A

KATEGORIE: PROFILE " T ABGELEITET"

GRUPPE

CE-A

KENNZEICHNUNG

CE-Kennzeichnung

HARZ: Isophtalharz ISO
VERSTÄRKUNG: Glasfaseroving Typ "E" – Endlosmatte –
Oberflächenschicht aus Polyesterharz
FERTIGUNGSTECHNOLOGIEN: Pultrusion
NORM: EN 13706 -2



Bild rein indikativ

PHYSIKALISCHE EIGENSCHAFTEN

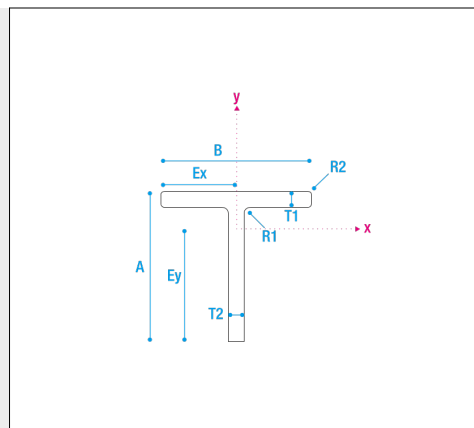
AXIALER WÄRMEAUSDEHNUNGSKOEFFIZIENT (α)	10,8x10 ⁻⁶	K ⁻¹	ISO 11359-2
TRANSVERSALER WÄRMEAUSDEHNUNGSKOEFFIZIENT (α)	27,7x10 ⁻⁶	K ⁻¹	ISO 11359-2
GLASANTEIL (GEWICHT)	68	%	EN ISO 1172
VERNETZUNGSGRAD (c)	100	%	EN ISO 11357-5

AUSMASSE

HÖHE (A)	100	mm
BREITE (B)	100	mm
KRÜMMUNGSRADIUS (R1)	> 1	mm
KRÜMMUNGSRADIUS (R2)	> 1	mm
STÄRKE (T1)	10	mm
STÄRKE (T2)	10	mm
BEREICH	1900	mm ²

Maßtoleranzen nach EN 13706-2 Anhang b

GEWICHT: 3,650 Kg/m



GEOMETRISCHE EIGENSCHAFTEN

FLÄCHENTRÄGHEITSMOMENT (Jx)	1799300	mm ⁴	FLÄCHENTRÄGHEITSMOMENT (Jy)	832527	mm ⁴
WIDERSTANDSMOMENT (Wx)	25236	mm ³	WIDERSTANDSMOMENT (Wy)	16650	mm ³
SCHWERPUNKT IN DER X-RICHTUNG (Ex)	50	mm	SCHWERPUNKT IN DER Y-RICHTUNG (Ey)	71,3	mm

BRANDVERHALTEN

KLASSE E | NORM EN 13501-1

STANGEN UND STANDARDFARBEN

6000 mm - GRAU RAL 7035



M.M. SRL a socio unico
soggetta ad attività di direzione
e coordinamento di 4M. srl

Via Antonio Zanussi 300/302
33100 Udine (Italy)
Cap. Soc. EURO 100.000 i.v.

P.Iva / C.F. 02984500302
Reg. Imp. PN-UD 02984500302
PEC mm-grigliati@pec-neispa.com

tel. +39.0432.522970
fax +39.0432.52253
info@mmgrigliati.it

**COMPANY WITH
QUALITY SYSTEM
CERTIFIED BY DNV GL**
= ISO 9001 =

PROFILE

53T110010010 ISO CE-A

MECHANISCHE EIGENSCHAFTEN

EFFEKTIVER BIEGEMODUL

	MITTELWERT	CHARAKTERISTISCHER WERT	NORM
EFFEKTIVER ELASTIZITÄTSMODUL DES GESAMTEN ABSCHNITTS (E_{eff})	33,67 GPa		ANNEX D EN 13706-2

BIEGEIGENSCHAFTEN

	MITTELWERT	CHARAKTERISTISCHER WERT	NORM
AXIALE BIEGEZUGFESTIGKEIT (f_{tL})	493,8 MPa	472,2 MPa	EN ISO 14125
TRASVERSALE BIEGEZUGFESTIGKEIT (f_{tT})	216,6 MPa	184,8 MPa	EN ISO 14125
LÄNGSBIEGEMODUL (E_{tL})	24,62 GPa		EN ISO 14125 (CLASS 4)
QUERBIEGEMODUL (E_{tT})	14,75 GPa		EN ISO 14125 (CLASS 4)

SPANNUNGSEIGENSCHAFT

	MITTELWERT	CHARAKTERISTISCHER WERT	NORM
AXIALE ZUGFESTIGKEIT (f_{tL})	470 MPa	451 MPa	EN ISO 527-4
TRASVERSALE ZUGFESTIGKEIT (f_{tT})	90,1 MPa	84,6 MPa	EN ISO 527-4
AXIALER ZUGMODUL (E_{tL})	33,14 GPa		EN ISO 527-4
TRASVERSALER ZUGMODUL (E_{tT})	11,75 GPa		EN ISO 527-4
AXIALE QUERKONTRAKTION (V_{LT})	0,30		EN ISO 527-4
TRASVERSALE QUERKONTRAKTION (V_{TL})	0,10		EN ISO 527-4

KOMPRESSIONSEIGENSCHAFTEN

	MITTELWERT	CHARAKTERISTISCHER WERT	NORM
AXIALE DRUCKFESTIGKEIT (f_{cL})	393,3 MPa	374,4 MPa	EN ISO 14126
TRASVERSALE DRUCKFESTIGKEIT (f_{cT})	126,9 MPa	114,8 MPa	EN ISO 14126
AXIALER DRUCKMODUL (E_{cL})	30,02 GPa		EN ISO 14126
TRASVERSALER DRUCKMODUL (E_{cT})	11,07 GPa		EN ISO 14126

INTERLAMINARE UND IN-PLANE-SCHEREIGENSCHAFTEN

	MITTELWERT	CHARAKTERISTISCHER WERT	NORM
AXIALE INTERLAMINARE SCHERFESTIGKEIT (f_{vL})	25,12 MPa	21,25 MPa	EN ISO 14130
INTERLAMINARER SCHUBMODUL (IN DER EBENE) (G_{LT})	4,71 GPa		EN ISO 15310

SCHRAUBENTRAGFÄHIGKEIT (LOCHLEIBUNG)

	MITTELWERT	CHARAKTERISTISCHER WERT	NORM
AXIALE SCHRAUBENTRAGFÄHIGKEIT (LOCHLEIBUNG) (f_{pL})	225,14 MPa	200,24 MPa	ANNEX E EN 13706-2
TRASVERSALE SCHRAUBENTRAGFÄHIGKEIT (LOCHLEIBUNG) (f_{pT})	154,98 MPa	121,74 MPa	ANNEX E EN 13706-2

Das Produkt kann bei einer Luftfeuchtigkeit von 0-100 % und Temperaturen von -30 ° C und 50 ° C verwendet werden. Bei abweichenden Umweltbedingungen oder Kontakt mit aggressiven Stoffen, wie Säuren / Basen, wenden Sie sich an die technische Abteilung von M.M.

Die geschätzte Nutzungsdauer beträgt 50 Jahre, sofern die Bedingungen für eine sachgemäße Installation, Verpackung, Transport, Lagerung, Installation und Verwendung, Wartung und Reparatur erfüllt sind. Die Angaben zur Nutzungsdauer können nicht als Herstellergarantie interpretiert werden, sondern sie sind nur als Mittel zur Auswahl der Produkte in Bezug auf die

erwartete, wirtschaftlich angemessene Nutzungsdauer der Bauwerke zu betrachten.

WICHTIG: Die in der Tabelle angegebenen Durchschnittswerte sind nicht als Mindestwerte für die Materialabnahme zu betrachten. Zur statischen Berechnung beziehen sich Festigkeitsnachweise auf die in den Normen geforderten charakteristischen Werte. Es wird empfohlen, den lokalen und globalen Stabilitätsprüfungen der Profile besondere Aufmerksamkeit zu schenken. Siehe den Anhang „WARNUNGEN FÜR DEN PLANER“. Für weitere Informationen wenden Sie sich bitte an die technische Abteilung von M.M.

WARNUNGEN FÜR DEN PLANER

1. Für eine fehlerfreie Planung/Vorbemessung von Tragwerken aus GFK empfiehlt es sich besondere Aufmerksamkeit den lokalen- und globalen Stabilitätsbetrachtungen zu widmen. Für weiterführende Beratung können Sie gerne mit der Technischen Abteilung der Firma M.M.S.r.l. kontakt aufnehmen.

2. Vermeidung der Einleitung von konzentrierten Zug- und Druckkräften direkt auf dem Flansch der Profile wie in den Bildern unten dargestellt.



3. Wenn die Profile an der Wand befestigt werden und als umlaufende Auflage für die Gitterroste dienen, achten Sie darauf, dass der Gitterrost so nah wie möglich an der Wand positioniert wird, damit das Gewicht auf den Kern des Profils abgeleitet wird.

