

## PERFIL

53T10750758 ISO CE-F

CATEGORÍA: PERFIL "T OBTENIDO"

GRUPO

CE-F

MARCADO

Marcado CE

RESÍNA: resina isoftálica ISO  
REFUERZO: Fibra de vidrio roving directo tipo "E" – Mat de hilo continuo – Velo de Superficie de Poliéster  
TECNOLOGA DE PRODUCCIÓN: pultrusión  
NORMA: EN 13706 -2



Imagen indicativa

### PROPIEDADES FÍSICAS

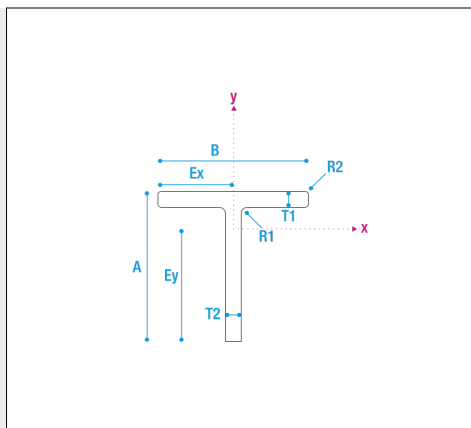
|   |                       |                 |                |
|---|-----------------------|-----------------|----------------|
| COEFICIENTE DE DILATACIÓN TÉRMICA AXIAL ( $\alpha$ )      | 10,8x10 <sup>-6</sup> | K <sup>-1</sup> | ISO 11359-2    |
| COEFICIENTE DE EXPANSIÓN TÉRMICA TRANSVERSAL ( $\alpha$ ) | 27,7x10 <sup>-6</sup> | K <sup>-1</sup> | ISO 11359-2    |
| CONTENIDO DE VIDRIO EN PESO                               | 68                    | %               | EN ISO 1172    |
| GRADO DE RETICULACIÓN (c)                                 | 100                   | %               | EN ISO 11357-5 |

### MEDIDAS

|                        |      |                 |
|------------------------|------|-----------------|
| ALTURA (A)             | 75   | mm              |
| ANCHO (B)              | 75   | mm              |
| RAYO DE CURVATURA (R1) | > 1  | mm              |
| RAYO DE CURVATURA (R2) | > 1  | mm              |
| ESPESOR (T1)           | 8    | mm              |
| ESPESOR (T2)           | 8    | mm              |
| AREA                   | 1136 | mm <sup>2</sup> |

Tolerancias dimensionales según EN 13706 -2 anexo b

PESO: 2,190 Kg/m



### CARACTERÍSTICAS GEOMÉTRICAS

|                                 |        |                 |                                 |        |                 |
|---------------------------------|--------|-----------------|---------------------------------|--------|-----------------|
| MOMENTO DE INERCIA DE ÁREA (Jx) | 601353 | mm <sup>4</sup> | MOMENTO DE INERCIA DE ÁREA (Jy) | 279479 | mm <sup>4</sup> |
| MÓDULO RESISTENTE (Wx)          | 11282  | mm <sup>3</sup> | MÓDULO RESISTENTE (Wy)          | 7453   | mm <sup>3</sup> |
| BARICENTRO SEGÚN LO EJE X (Ex)  | 37,5   | mm              | BARICENTRO SEGÚN LO EJE Y (Ey)  | 53,3   | mm              |

### REACCIÓN AL FUEGO

CLASE E | NORMA EN 13501-1

### STANDARD DIMENSIONS AND COLOURS

6000 mm - GRIS RAL 7035



**M.M. SRL** a socio unico  
soggetta ad attività di direzione  
e coordinamento di 4M. srl

Via Antonio Zanussi 300/302  
33100 Udine (Italy)  
Cap. Soc. EURO 100.000 i.v.

P.Iva / C.F. 02984500302  
Reg. Imp. PN-UD 02984500302  
PEC mm-grigliati@pec-neispa.com

tel. +39.0432.522970  
fax +39.0432.52253  
info@mmgrigliati.it

**COMPANY WITH  
QUALITY SYSTEM  
CERTIFIED BY DNV GL**  
= ISO 9001 =

## PERFIL

## 53T10750758 ISO CE-F

### PROPIEDADES MECÁNICAS

#### MÓDULO ELÁSTICO EFICAZ A FLEXIÓN

|   | VALOR MEDIO | V. CARACTERÍSTICO | NORMA              |
|---|-------------|-------------------|--------------------|
| MÓDULO ELÁSTICO EFICAZ A FLEXIÓN DE LA SECCIÓN ENTERA ( $E_{eff}$ ) | 28,84 GPa   |                   | ANNEX D EN 13706-2 |

#### PROPIEDADES DE FLEXIÓN

|   | VALOR MEDIO | V. CARACTERÍSTICO | NORMA                  |
|---|-------------|-------------------|------------------------|
| RESISTENCIA A FLEXIÓN LONGITUDINAL ( $f_{fl}$ )     | 369,1 MPa   | 265,6 MPa         | EN ISO 14125           |
| RESISTENCIA A FLEXIÓN TRANSVERSAL ( $f_{ft}$ )      | 228 MPa     | 201,8 MPa         | EN ISO 14125           |
| MÓDULO ELÁSTICO A FLEXIÓN LONGITUDINAL ( $E_{fl}$ ) | 19,42 GPa   |                   | EN ISO 14125 (CLASS 4) |
| MÓDULO ELÁSTICO A FLEXIÓN TRANSVERSAL ( $E_{ft}$ )  | 15,26 GPa   |                   | EN ISO 14125 (CLASS 4) |

#### PROPIEDAD A LA TRACCIÓN

|  | VALOR MEDIO | V. CARACTERÍSTICO | NORMA        |
|--|-------------|-------------------|--------------|
| RESISTENCIA A TRACCIÓN LONGITUDINAL ( $f_{ll}$ )     | 471,1 MPa   | 392,7 MPa         | EN ISO 527-4 |
| RESISTENCIA A TRACCIÓN TRANSVERSAL ( $f_{lt}$ )      | 92,5 MPa    | 86,9 MPa          | EN ISO 527-4 |
| MÓDULO ELÁSTICO A TRACCIÓN LONGITUDINAL ( $E_{ll}$ ) | 30,54 GPa   |                   | EN ISO 527-4 |
| MÓDULO ELÁSTICO A TRACCIÓN TRANSVERSAL ( $E_{lt}$ )  | 10,65 GPa   |                   | EN ISO 527-4 |
| COEFICIENTE DE POISSON LONGITUDINAL ( $\nu_{LT}$ )   | 0,35        |                   | EN ISO 527-4 |
| COEFICIENTE DI POISSON TRANSVERSAL ( $\nu_{TL}$ )    | 0,08        |                   | EN ISO 527-4 |

#### PROPIEDADES A LA COMPRESIÓN

|  | VALOR MEDIO | V. CARACTERÍSTICO | NORMA        |
|--|-------------|-------------------|--------------|
| RESISTENCIA A COMPRESIÓN LONGITUDINAL ( $f_{cl}$ )     | 386,9 MPa   | 305,2 MPa         | EN ISO 14126 |
| RESISTENCIA A COMPRESIÓN TRANSVERSAL ( $f_{ct}$ )      | 140,5 MPa   | 109,9 MPa         | EN ISO 14126 |
| MÓDULO ELÁSTICO A COMPRESIÓN LONGITUDINAL ( $E_{cl}$ ) | 28,8 GPa    |                   | EN ISO 14126 |
| MÓDULO ELÁSTICO A COMPRESIÓN TRANSVERSAL ( $E_{ct}$ )  | 10,4 GPa    |                   | EN ISO 14126 |

#### PROPIEDADES DE CORTE INTERLAMINAR Y EN EL PLANO

|  | VALOR MEDIO | V. CARACTERÍSTICO | NORMA        |
|--|-------------|-------------------|--------------|
| RESISTENCIA A CIZALLAMIENTO INTERLAMINAR LONGITUDINAL ( $f_{vl}$ ) | 31,17 MPa   | 28,32 MPa         | EN ISO 14130 |
| MÓDULO DE CORTE INTERLAMINAR (EN EL PLANO) ( $G_{LT}$ )            | 4,43 GPa    |                   | EN ISO 15310 |

#### RESISTENCIA A APLASTAMIENTO

|  | VALOR MEDIO | V. CARACTERÍSTICO | NORMA              |
|--|-------------|-------------------|--------------------|
| RESISTENCIA DE APLASTAMIENTO LONGITUDINAL ( $f_{pl}$ ) | 161,78 MPa  | 131,2 MPa         | ANNEX E EN 13706-2 |
| RESISTENCIA DE APLASTAMIENTO TRANSVERSAL ( $f_{pt}$ )  | 156,56 MPa  | 139,54 MPa        | ANNEX E EN 13706-2 |

El producto puede ser utilizado en condiciones de humedad 0-100% y temperaturas de -30 C° y 50 C°, para diferentes condiciones ambientales o cualquier contacto con sustancias agresivas como ácidos/bases contacte con la oficina técnica de M.M.

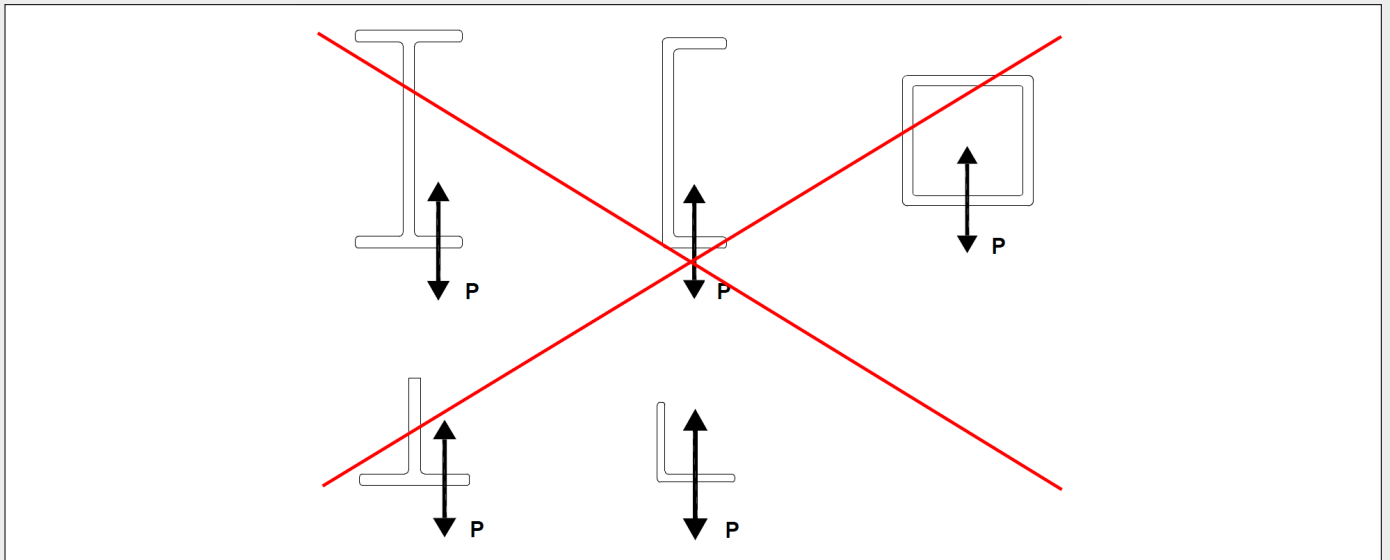
La vida útil estimada es de 50 años siempre que se cumplan las condiciones para su adecuada instalación, embalaje, transporte, almacenamiento, instalación y uso, mantenimiento y reparación. Las indicaciones sobre la vida útil no pueden interpretarse como una garantía proporcionada por el fabricante, sino que deben considerarse únicamente como un medio para elegir los productos en

relación con la vida útil esperada, económicamente razonable, de las obras.

IMPORTANTE: Los valores medios mostrados en la tabla no deben ser considerados como valores mínimos para la aceptación del material. A efectos de cálculo estructural, para las comprobaciones de resistencia refiérase a los valores característicos exigidos por las Normas. Se recomienda prestar especial atención a las verificaciones de estabilidad locales y globales de los perfiles. Por favor, consulte "Advertencias de diseño". Para más información contactar con la oficina técnica de M.M.

## ADVERTENCIAS DE DISEÑO

1. Para proyectar adecuadamente las estructuras de PRFV, es fundamental prestar especial atención a las pruebas de estabilidad local y global de los perfiles. Para obtener más clarificaciones, no dude en ponerse en contacto con la oficina técnica de M.M. Srl.
2. Evitar aplicar cargas concentradas de tracción/compresión directamente sobre las alas de los perfiles, tal como se muestra en las imágenes a continuación.



3. Si los perfiles se fijan a la pared y se utilizan como soporte perimetral de las rejillas, asegúrese de que la rejilla quede lo más cerca posible de la pared, de manera que el peso se descargue sobre el núcleo del perfil.

