

## PROFILE

53T10500506,35 ISO CE-F

CATÉGORIE: PROFILE "T OBTENU"

GROUPE

CE-F

MARQUAGE

Marqué CE

RESINE: résine isophtalique ISO  
RENFORT: Fibre de verre roving type "E" - Mat de verre - Voile de  
Surface en Polyester  
TECNOLOGIE DE PRODUCTION: pultrusion  
NORME: EN 13706 -2



Image indicative

## PROPRIÉTÉS PHYSIQUES

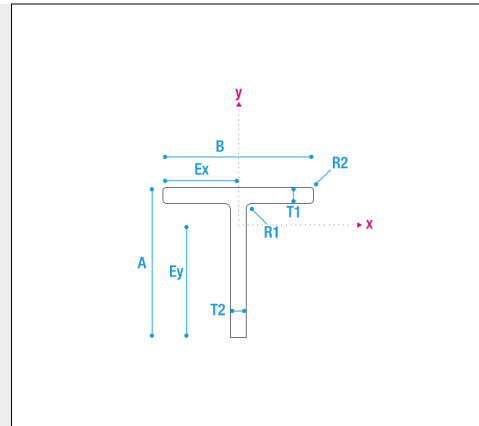
COEFFICIENT DE DILATATION THERMIQUE AXIAL ( $\alpha$ )	10,8x10 <sup>-6</sup>	K <sup>-1</sup>	ISO 11359-2
COEFFICIENT DE DILATATION THERMIQUE TRANSVERSAL ( $\alpha$ )	27,7x10 <sup>-6</sup>	K <sup>-1</sup>	ISO 11359-2
QUANTITÉ DE FIBRE DE VERRE EN POIDS	68	%	EN ISO 1172
DEGRÉ DE RÉTICULATION (c)	100	%	EN ISO 11357-5

## DIMENSIONS

HAUTEUR (A)	50	mm
LARGEUR (B)	50	mm
RAYON (R1)	> 1	mm
RAYON (R2)	> 1	mm
ÉPAISSEUR (T1)	6,40	mm
ÉPAISSEUR (T2)	6,35	mm
ZONE	615,210	mm <sup>2</sup>

Tollerances dimensionnelles selon EN 13706 -2 annex b

POIDS: 1,315 Kg/m



## CARACTÉRISTIQUES GÉOMÉTRIQUES

MOMENT D'INERTIE (Jx)	137567	mm <sup>4</sup>	MOMENT D'INERTIE (Jy)	67077	mm <sup>4</sup>
MODULE DE RÉSISTANCE (Wx)	3911	mm <sup>3</sup>	MODULE DE RÉSISTANCE (Wy)	2683	mm <sup>3</sup>
BARYCENTRE EN DIR. X (Ex)	25	mm	BARYCENTRE EN DIR. Y (Ey)	35,2	mm

## RÉACTION AU FEU

CLASSE E | NORME EN 13501-1

## BARRES ET COULEURS STANDARD

6000 mm - GRIS RAL 7035



**M.M. SRL** a socio unico  
soggetta ad attività di direzione  
e coordinamento di 4M. srl

Via Antonio Zanussi 300/302  
33100 Udine (Italy)  
Cap. Soc. EURO 100.000 i.v.

P.Iva / C.F. 02984500302  
Reg. Imp. PN-UD 02984500302  
PEC mm-grigliati@pec-neispa.com

tel. +39.0432.522970  
fax +39.0432.522253  
info@mmgrigliati.it

**COMPANY WITH  
QUALITY SYSTEM  
CERTIFIED BY DNV GL**  
= ISO 9001 =

## PROFILE

53T10500506,35 ISO CE-F

### PROPRIETES MECANIQUES

#### MODULE ÉLASTIQUE EFFECTIF DE LA SECTION

	VALEUR MOYENNE	V. CARACTÉRISTIQUE	NORME
MODULE ÉLASTIQUE EFFECTIF DE LA SECTION ENTIÈRE ( $E_{eff}$ )	28,84 GPa		ANNEX D EN 13706-2

#### PROPRIETES A FLEXION

	VALEUR MOYENNE	V. CARACTÉRISTIQUE	NORME
RÉSISTANCE À FLEXION LONGITUDINALE ( $f_{fl}$ )	369,1 MPa	265,6 MPa	EN ISO 14125
RÉSISTANCE À FLEXION TRANSVERSALE ( $f_{ft}$ )	228 MPa	201,8 MPa	EN ISO 14125
MODULE ÉLASTIQUE À FLEXION LONGITUDINALE ( $E_{fl}$ )	19,42 GPa		EN ISO 14125 (CLASS 4)
MODULE ÉLASTIQUE À FLEXION TRANSVERSALE ( $E_{ft}$ )	15,26 GPa		EN ISO 14125 (CLASS 4)

#### PROPRIETES A TRACTION

	VALEUR MOYENNE	V. CARACTÉRISTIQUE	NORME
RÉSISTANCE À TRACTION LONGITUDINALE ( $f_{lt}$ )	471,1 MPa	392,7 MPa	EN ISO 527-4
RÉSISTANCE À TRACTION TRANSVERSALE ( $f_{lt}$ )	92,5 MPa	86,9 MPa	EN ISO 527-4
MODULE ÉLASTIQUE À LA TRACTION LONGITUDINALE ( $E_{lt}$ )	30,54 GPa		EN ISO 527-4
MODULE ÉLASTIQUE À LA TRACTION TRANSVERSALE ( $E_{lt}$ )	10,65 GPa		EN ISO 527-4
COEFFICIENT DE POISSON LONGITUDINAL ( $\nu_{lt}$ )	0,35		EN ISO 527-4
COEFFICIENT DE POISSON TRASVERSAL ( $\nu_{lt}$ )	0,08		EN ISO 527-4

#### PROPRIETES A COMPRESSION

	VALEUR MOYENNE	V. CARACTÉRISTIQUE	NORME
RÉSISTANCE À COMPRESSION LONGITUDINALE ( $f_{cl}$ )	386,9 MPa	305,2 MPa	EN ISO 14126
RÉSISTANCE À COMPRESSION TRANSVERSALE ( $f_{ct}$ )	140,5 MPa	109,9 MPa	EN ISO 14126
MODULE ÉLASTIQUE À LA COMPRESSION LONGITUDINALE ( $E_{cl}$ )	28,8 GPa		EN ISO 14126
MODULE ÉLASTIQUE À LA COMPRESSION TRANSVERSALE ( $E_{ct}$ )	10,4 GPa		EN ISO 14126

#### PROPRIETES AU CISAILLEMENT INTERLAMINAIRE ET DANS LE PLAN

	VALEUR MOYENNE	V. CARACTÉRISTIQUE	NORME
RÉSISTANCE AU CISAILLEMENT INTERLAMINAIRE LONGITUDINALE ( $f_{vl}$ )	31,17 MPa	28,32 MPa	EN ISO 14130
MODULE DE CISAILLEMENT INTER-LAMINAIRE ( DANS LE PLAN) ( $G_{lt}$ )	4,43 GPa		EN ISO 15310

#### RÉSISTANCE A LA PRESSION DIAMÉTRALE

	VALEUR MOYENNE	V. CARACTÉRISTIQUE	NORME
RÉSISTANCE À LA PRESSION DIAMÉTRALE LONGITUDINALE ( $f_{pl}$ )	161,78 MPa	131,2 MPa	ANNEX E EN 13706-2
RÉSISTANCE À LA PRESSION DIAMÉTRALE TRANSVERSALE ( $f_{pt}$ )	156,56 MPa	139,54 MPa	ANNEX E EN 13706-2

Le produit peut être utilisé dans conditions d'humidité 0-100% et températures de -30 C ° et 50 C ° , pour différentes conditions environnementales ou en cas de contact avec agents agressifs tels que des acides / bases, n'hésitez pas contacter le service technique de M.M.

La durée de vie utile estimée est de 50 ans, à condition que les conditions d'installation, l'emballage, le transport, le stockage, l'utilisation, l'entretien et la réparation soient appropriés. Les indications sur la durée de vie ne peuvent pas être considérées comme une garantie fournie par le fabricant, mais elles représentent uniquement un moyen pour choisir les produits en fonction de la

durée de vie attendue et, en même temps, économiquement raisonnable des ouvrages.

IMPORTANT : Les valeurs moyennes indiquées dans le tableau ne doivent pas être considérées comme valeurs minimales pour l'acceptation des matériaux. Dans le cadre du calcul structurel, pour les vérifications de résistance, veuillez-vous référer aux valeurs caractéristiques suivant la Norme. Une attention particulière devra être prise en compte dans la vérification de la stabilité locale et globale du profil. Veuillez consulter «Avertissement pour la conception». N'hésitez pas contacter le service technique M.M. pour plus de renseignements.

## AVERTISSEMENTS CONCERNANT LA CONCEPTION

1. Pour une conception correcte, on préconise de faire très attention au flambement local et global des profilés.  
Contactez le service technique M.M. pour plus de renseignements.

2. Evitez d'appliquer des charges concentrées de traction/compression sur les ailes des profilés comme indiqué dans les croquis ci-dessous.



3. En cas de profilés fixés au mur et utilisés comme support périphérique pour les caillebotis, assurez-vous que le caillebotis soit positionné le plus près possible du mur, afin que le poids soit déchargé sur l'âme du profilé.

